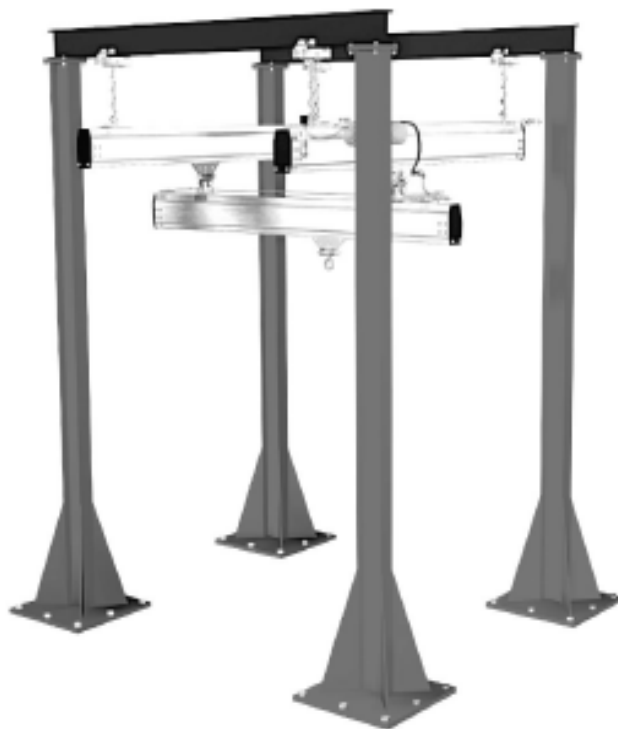




Knight アルミレールシステム

技術マニュアル



警告

このマニュアルは、必ず取り付ける前に読んで下さい。

このマニュアルは、管理者が保管して下さい。

このマニュアルは、大切に保管して下さい。

 **シンテック株式会社**

本社：〒446-0013 愛知県安城市東別所町応4 2 番地
TEL (0566)76-5368(代) FAX (0566)76-5269

目 次

はじめに	3
第1部 組立手順	5
1. レールハンガーの取付	6
2. スプライスキットの取付	8
3. エンドトラックの取付	9
4. エンドキャップの取付	11
5. 中間ストッパーの取付	12
6. 点検ゲートの取付	12
7. トロリーの取付	13
8. 落下防止金具の取付	14
9. 落下防止ワイヤー	15
10. 衝撃対策	16
第2部 技術資料	18
11. レール耐荷重について	18
12. レール寸法・重量	19
第3部 標準部品リスト	20
第4部 保守・点検	44
第5部 保証について	46
〈付録〉 レール点検リスト	47

この度はKnightレールシステムをご採用いただき、誠にありがとうございます。

本書は、レールシステムの「選定方法」、「取付手順」、安全にご使用していただくための「保守・点検方法」、「操作方法」について記述したものです。

施工及び点検等は、今一度、本書を熟読の上、作業開始していただくよう、お願い申し上げます。

また、本書の内容及び技術的に不明な点がございましたら、何なりと弊社のサービスまでお問い合わせをいただきますよう、お願いいたします。

* 本書をお読みにになったあとは、お使いになられる方がいつでも見られるところに必ず保管して下さい。



警告

レールシステム及びエアバランサーを人の昇降及び運搬に使用しないで下さい。

このマニュアルは、据付・運転・保守点検などを管理する全ての人ができるよう、保管して下さい。

レールシステム及びエアバランサーを取り付ける為の支持部材は、レールシステム及びエアバランサーの重量と最大耐荷重を支えるのに対して、十分な安全係数をもったものを使用して下さい。これは、お客様の責任範囲です。

荷を斜めに引いたり、揺らせるような操作をしないで下さい。

トロリーをストッパーに衝突させないで下さい。

共吊り作業には使用しないで下さい。

警告ラベルや注意表示を外さないで下さい。

安全な作業の為に

このマニュアルに記載されている内容と、既に個々の会社にて規定されている同様の規制との間で、一致しない点がある場合には、両者のより厳格な（より安全な）内容を優先させて下さい。



吊り荷が0.5t以上3t未満の場合、労働基準監督署への届け出が必要です。



警告

本書及び各注意表示（警告ラベル等）の内容を熟知しない人には施工・操作・保守をさせないで下さい。

安全及び操作について教育（訓練）を受けていない方には、絶対に操作、玉掛け業務をさせないで下さい。本体や設備に付けた警告及び注意銘板を外さないで下さい。

健康上、操作に適していない方には操作をさせないで下さい。

操作をするには、視覚・聴覚が良く、深い洞察力を持っていなければなりません。

尚、操作には玉掛け作業やクレーンの資格が必要な場合があります。

（0.5t以上の場合）

必ずお守り下さい(安全にお使いいただくために)

この取扱説明書では、誤った取り扱いによる事故を未然に防ぐための注意事項を、マークをつけて表示しています。マークの意味は次の通りです。



警告

この表示を無視して誤った取り扱いをすると、使用者が死亡または重傷を負う可能性が想定される内容を示しています。















注意

この表示を無視して誤った取り扱いをすると、使用者が傷害を負う可能性、または物的損害のみの発生が想定される内容を示しています。

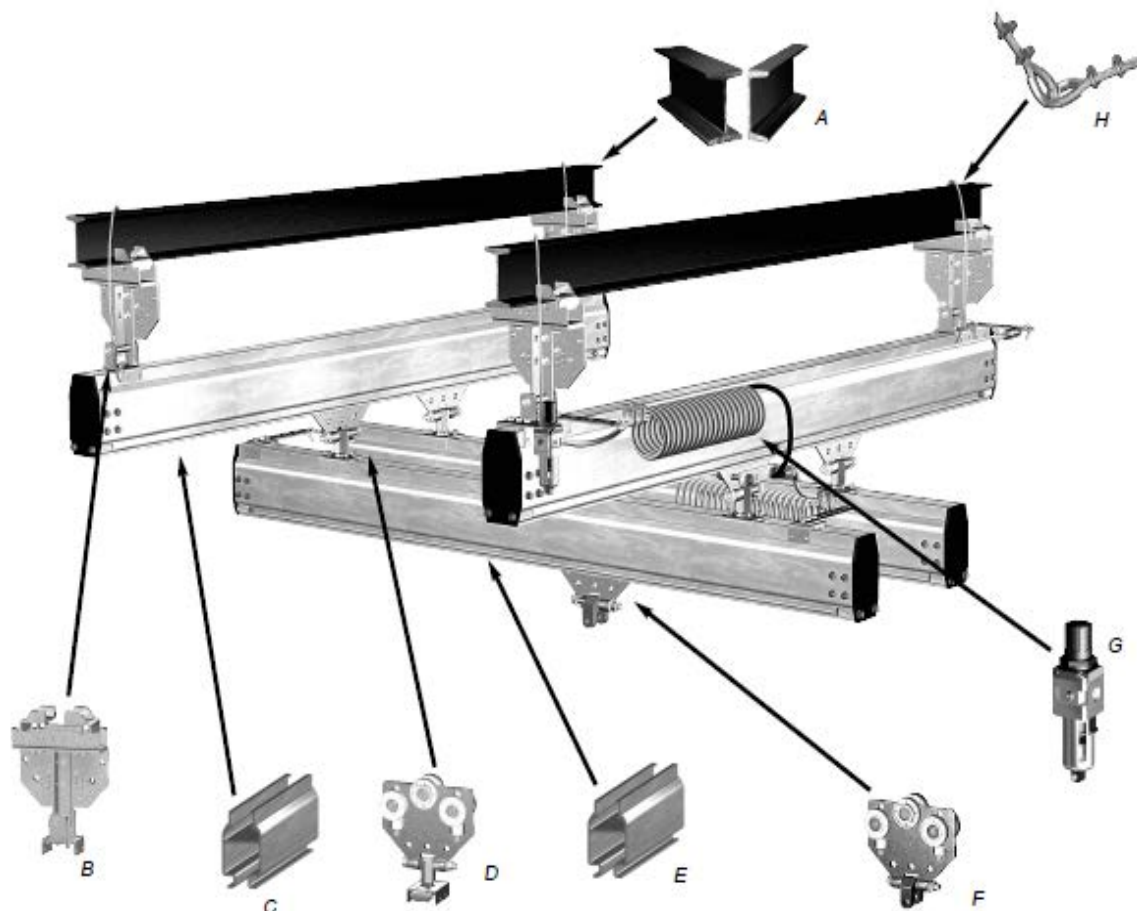
上記に述べる使用者・重傷・傷害・物的損害とは、それぞれ次のようなものをいいます。

- 使用者 : 本機器の使用者を想定しています。ただし、使用者は購入者だけではなく、来客・購入者から機器を譲渡された人なども含みます。
- 重傷 : 失明・けが・やけど（高温・低温）・感電・骨折・中毒などで後遺症が出るもの、または治療や入院に長期の通院を要するものを指します。
- 傷害 : 治療や入院に長期の通院を要さない、けが・やけど（高温・低温）・感電などを指します。
- 物的損害 : 機器・装置および建物にかかわる拡大損害を指します。

絵表示の意味		
記号は注意 	 記号の中や近くに具体的な注意内容が描かれています。  記号は注意を促す内容があることを告げるものです。	例：指を挟まれないよう注意 
記号は禁止 	 記号の中や近くに具体的な禁止内容が描かれています。  記号は禁止の行為であることを告げるものです。	例：火気禁止 
記号は行為を強制・指示 	 記号の中や近くに具体的な強制・指示内容が描かれています。  記号は行為を強制・指示する内容あることを告げるものです。	例：必ず行う 

第1部 組立手順

部品構成



上図は代表的な組付例です。

- A. レール吊り用形鋼(H鋼、アイビーム、C形鋼など)
- B. レールハンガー
- C. ランウェイレール(走行レール)
- D. エンドトラック
- E. ガータレール(横行レール)
- F. トロリー
- G. ホース取り回し材
- H. 落下防止ワイヤー
- I. その他アクセサリ(エンドキャップ、中間ストッパー等)

* 取付方法については6ページより説明します

1. レールハンガーの取付

1-1. 4インチ及び8インチレール

右図 (Fig3-1) のように、アイビームにハンガーのフランジ部分を引っ掛けます。
次に取付ボルトを締め付けし、ハンガーを固定します。

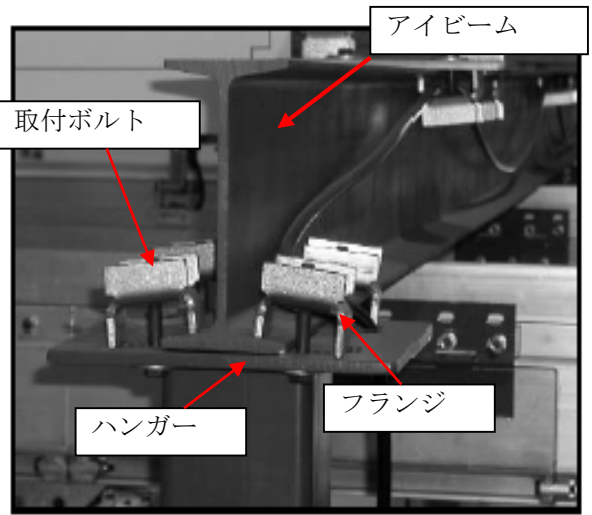


Figure 3-1

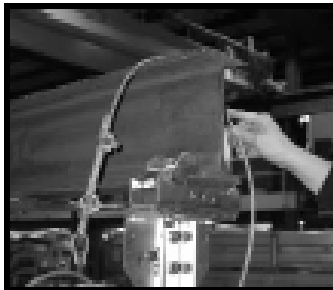


Figure 13-21

ハンガー取付後、落下防止ワイヤーをアイビームに回して、

右図 (Fig13-22) のようにワイヤーを取付します。
完成後は下図のようになります。

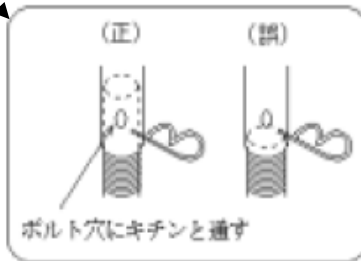
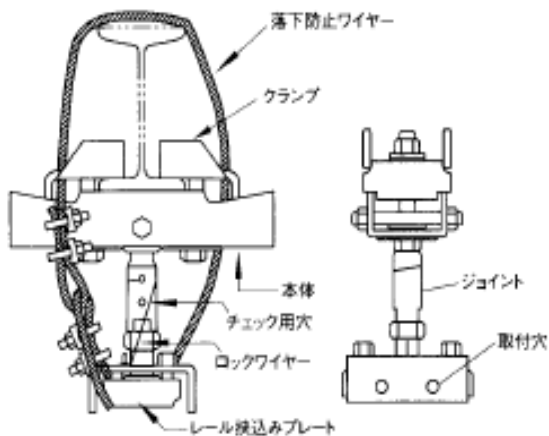


Figure 13-22

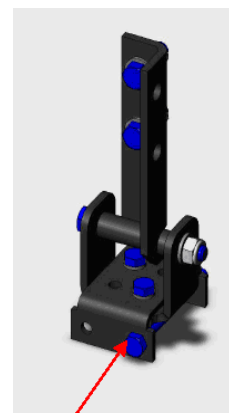


調整式のハンガーには必ず、Rピンを取り付けて下さい。ネジが緩んで外れる恐れがあります。

ランウェイレール



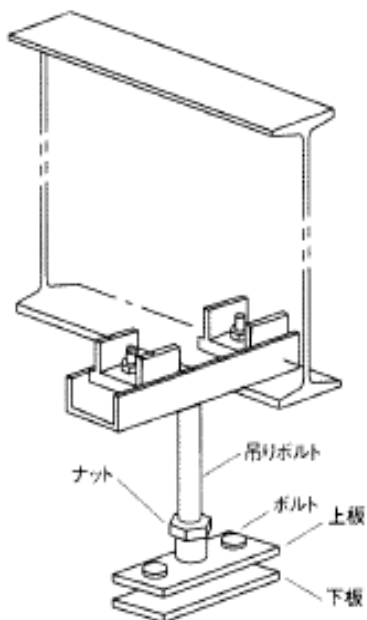
各ボルトの締め付けトルクは弊社標準のトルク値を参照して下さい。(巻末参照)



レール貫通ボルト

*レール貫通ボルトは、1セットが同梱されています。安全上、問題ありませんので、2本必要な場合は、別途手配です。

1-2. 2インチレールの場合

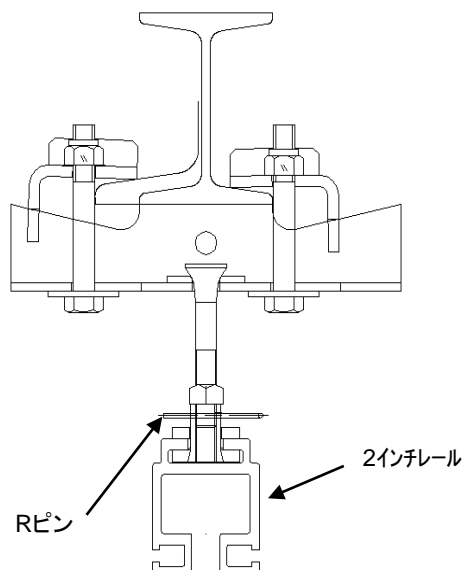


2インチアルミレールの場合、上下のボルトを緩めて、上板と下板のすき間を広げ、ハンガーをレール上部に通し、位置を出してから締め込みます。

高さ調整はナットを回して行います。

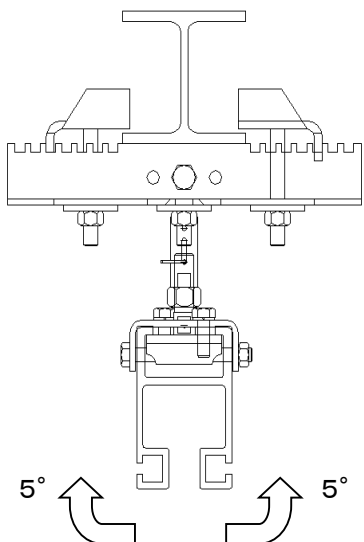
形鋼への取付は4インチ及び8インチレールと同様です。

高さ調整後に吊りボルトに穴(φ4キリ)を空けて、Rピンを挿入して下さい。



調整式のハンガーには必ず、Rピンを取り付けて下さい。ネジが緩んで外れる恐れがあります。

1-3. ランウェイレールの許容振れ角について



ランウェイ(走行)レールの許容振れ角度は左右各±5° までです。

これ以上の振れが必要な場合は、別途外部にてストッパーを取付して下さい。



振れ角抑制用ストッパーは特殊仕様です。通常は必要ありません。詳しい説明は弊社まで。

2. スプライスキット（つなぎ金具）の取付

☆2、4、8インチレール

Knightアルミレールのつなぎ金具は最初にレールの継ぎ目を合わせて、図Aのように上部（1セット）と側面（2セット）を片側のレールに入れて下さい。
次に図Bのようにつなぎ金具を継ぎ目の真中に持って行き、上部はエンドトラックと同様に上部と側面部を締め付けて下さい。（側面部は穴空け要）
下部はボルト締め付け（M8×4カ所・・・R/L）です。（*2インチはM5）
継ぎ目から双方300mm以内にハンガーを取付して下さい。

*2インチの上部には左右の貫通ボルトはありません。

図A



図B



各ボルトの締め付けトルクは弊社標準のトルク値を参照して下さい。（巻末参照）



ガータ（横行）レールをつないで使用しないで下さい。

◇注意事項◇

各レールの端部にバリが出ていると、トロリー通過時にガタつきがあったり、トロリーのホイールを傷つける原因になりますので、バリがあった場合は金ヤスリやペーパーサンダーにて除去願います。

アルミレール用スプライスキットの型式（参考）

2インチ用： TRS2067

4インチ用： MRHA4445

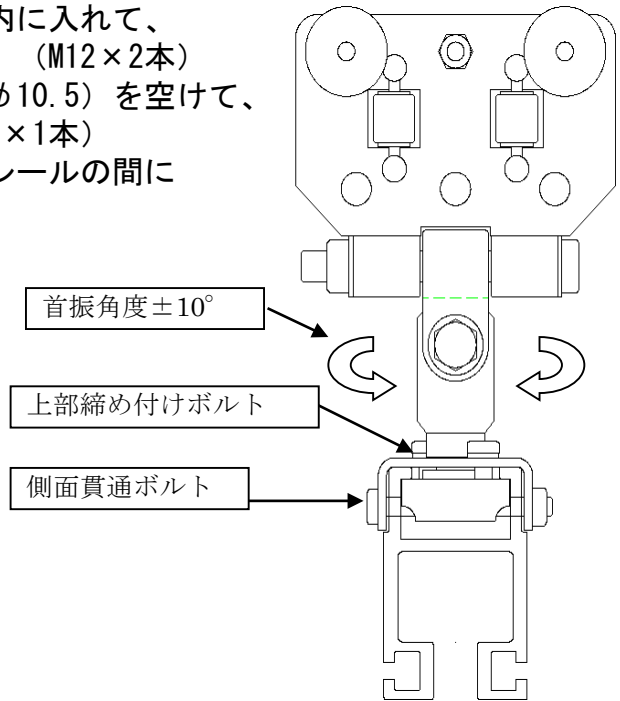
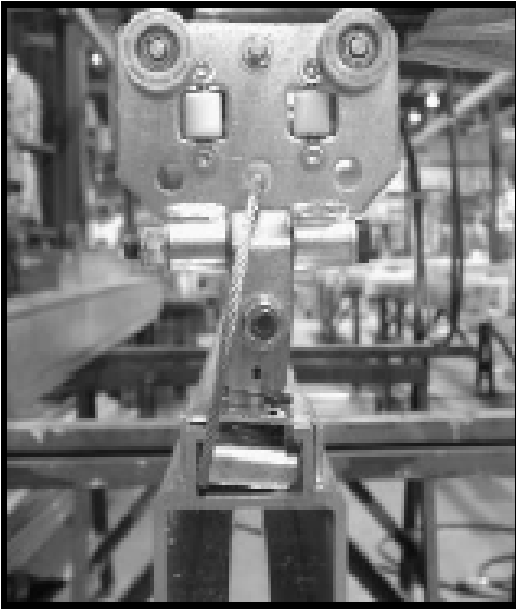
8インチ用： MRHA7503

*4インチレール：RAD4110と旧型（RAD4100）を接続する場合は、別途金具が必要です。
問い合わせ下さい。

3. エンドトラックの取付

3-1. 4インチ及び8インチレール

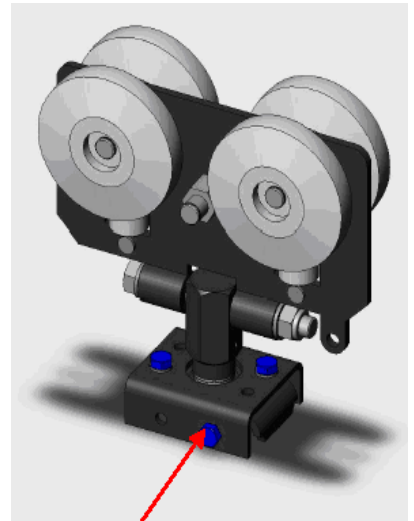
右図のようにエンドトラックをレール内に入れて、上下の締め付けボルトにて固定します。(M12×2本)
次にサイドからの貫通ボルト用の穴(φ10.5)を空けて、側面からも締め付けを行います。(M10×1本)
落下防止ケーブルはエンドトラックとレールの間に取り付けて下さい。



* 首振角度は±10° 迄に設定して下さい



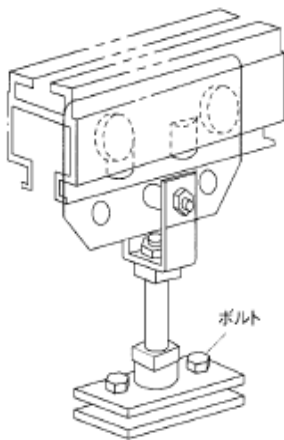
挿入時にゴミやレールの削りカスが混入していないか、確認して下さい。



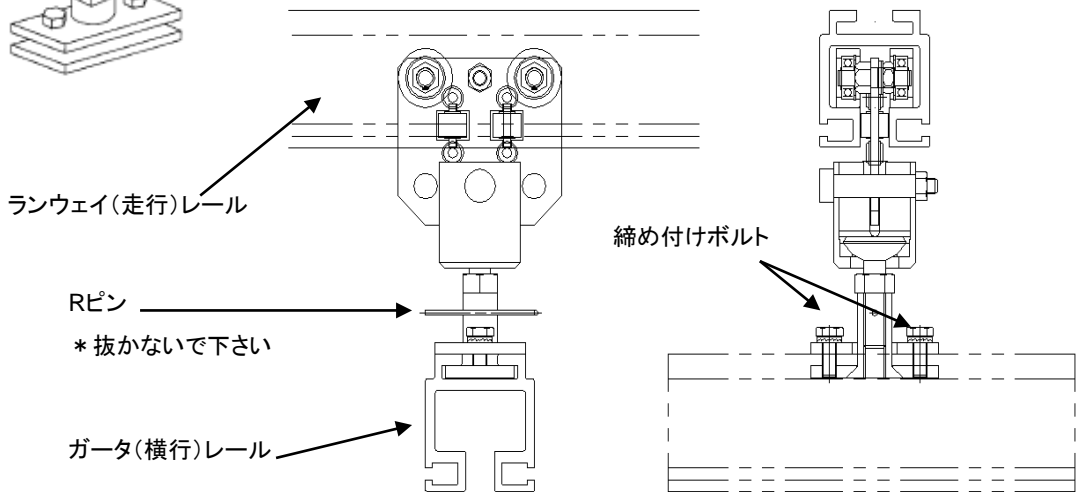
1つの締め付けネジがそれぞれのエンドトラックに供給されます。

* レール貫通ボルトは、1セットが同梱されています。安全上、問題ありませんので、2本必要な場合は、別途手配です。

3-2. 2インチレールの場合



ボルトを緩めて、エンドトラックをレールの中に入れます。
位置を決めてからボルトを締めます。
落下防止ワイヤーはクレーンアイ(落下防止金具)に
入れて下さい。(別途説明)



各ボルトの締め付けトルクは弊社標準の
トルク値を参照して下さい。(巻末参照)



Rピンを抜いて、高さ調整をしないで下さい。
落下の危険性があります。

* エンドトラックに使用しているの耐荷重は巻末の標準部品リストを参照願います。
お客様の仕様により、トロリーを複数使用する必要があります。



各トロリーの寿命は最大荷重を取り下げた場合、
200万回程度です。ホイールのみ交換も可能
です。使用状況により寿命は異なりますので、
保守点検を行い、2mm以上ホイールが削れた
場合は、ホイールを交換して下さい。

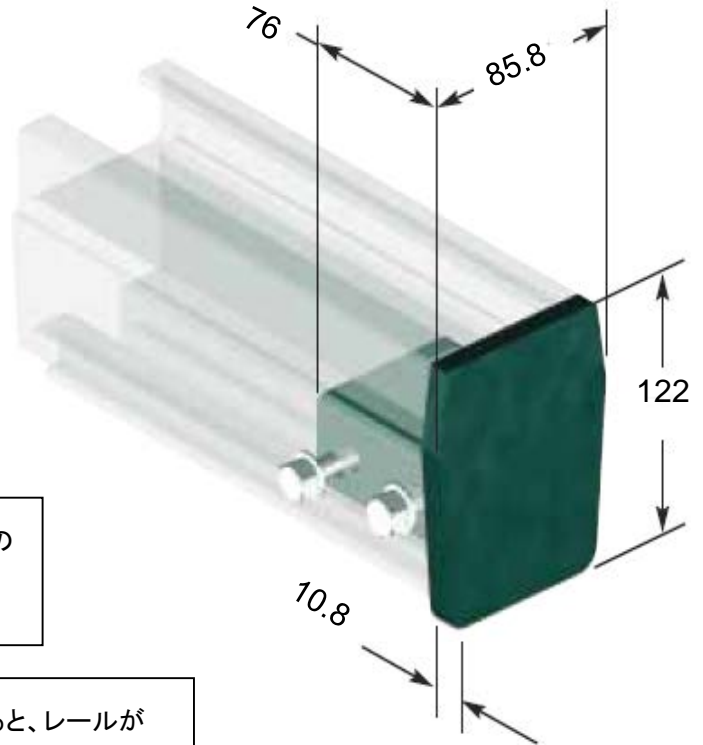
4. エンドキャップの取付

アルミレール用エンドキャップはそれぞれレールの側面に通し穴を開ける必要があります。

穴を開けて、エンドキャップをレールに挿入し、ボルト+ナットにて締め込んで下さい。

* 穴空け寸法は下図の通りです。

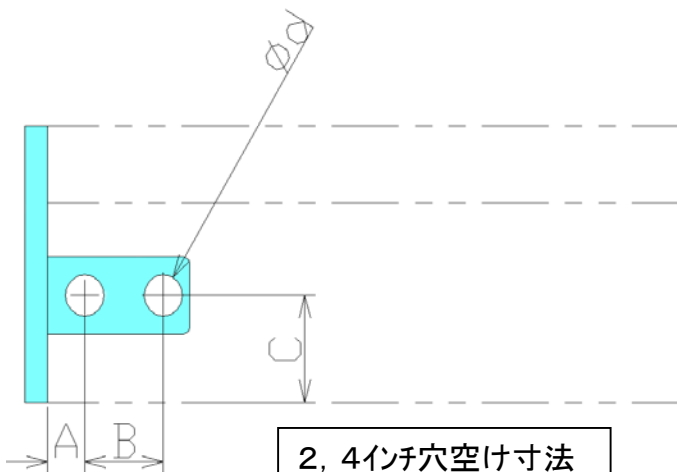
4インチレール寸法



各ボルトの締め付けトルクは弊社標準のトルク値を参照して下さい。(巻末参照)

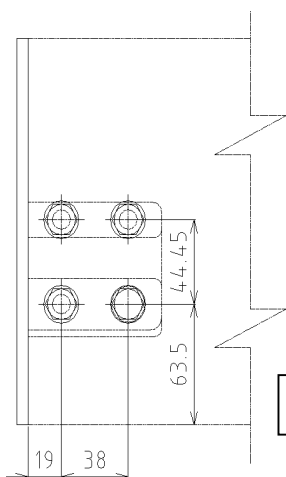


サイド締め付けボルトを締め込み過ぎると、レールが変形し、トロリーの制動に影響します。



2, 4インチ穴空け寸法

レール種類	A (mm)	B (mm)	C (mm)	Φd (mm)
2インチ	13	23	36	7
4インチ	19	38	62	12



8インチ穴空け寸法

5. 中間ストッパーの取付



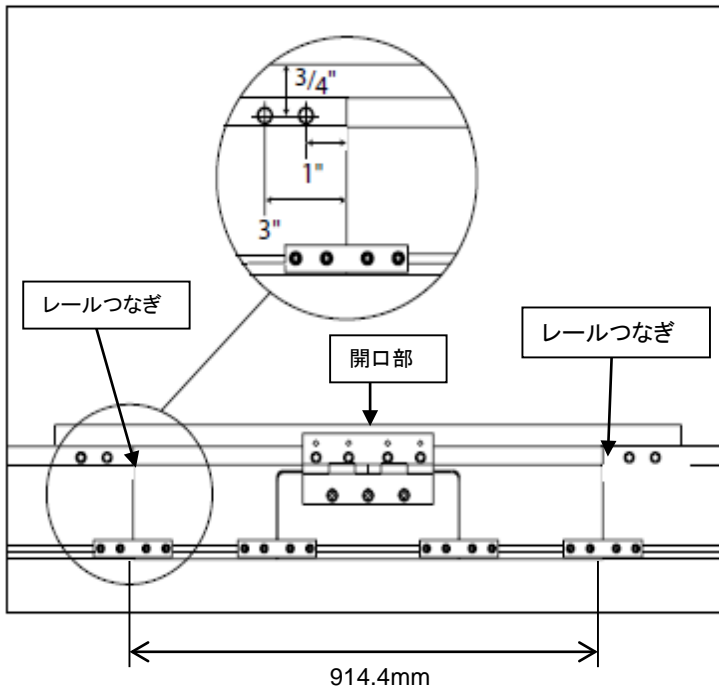
中間ストッパーは、締め付けボルトを緩めてレールの下部に挿入して下さい。

(形状はレール種類により異なります)

位置を決定したら、締め付けボルトを締め込んで下さい。

締め付けボルト

6. レール点検ゲートの取付



点検用レールにて扉を開けるには、プレート部のボルトを緩めて

横へスライドします。これにより、下の写真のようにレール側面が

全開になります。

トロリーの点検・交換用にお役立て下さい。

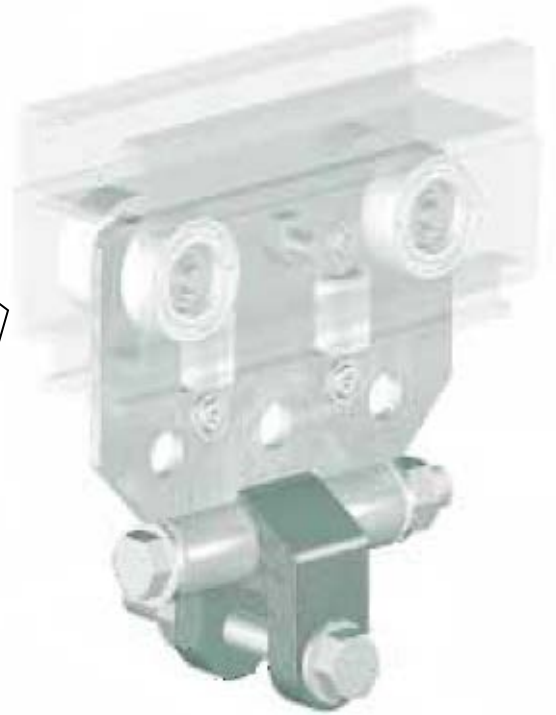
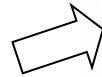
* 横行レールには使用出来ません。



開口時写真

7. トロリーの取付

ガータレール、モノレールの場合は
ランウェイレールにトロリーを挿入して下さい。



挿入時にゴミやレールの削りカスが混入
していないか、確認して下さい。

*トロリー1個についての耐荷重は以下の通りです。

お客様の仕様により、トロリーを複数使用する必要があります。

- ・2インチ用トロリー： 180kg
- ・4インチ用トロリー： 500kg
- ・8インチ用トロリー： 1300kg



各トロリーの寿命は最大荷重を取り下げた場合、
200万回程度です。ホイールのみ交換も可能
です。使用状況により寿命は異なりますので、
保守点検を行い、2mm以上ホイールが削れた
場合は、ホイールを交換して下さい。

8. 落下防止金具の取付について

右図のようにプレートをレール内に入れて、上下の締め付けボルトにて固定します。
* 4、8インチレールと2インチレールは形状が異なりますが、取付方法は共通です。



上部締め付けボルト

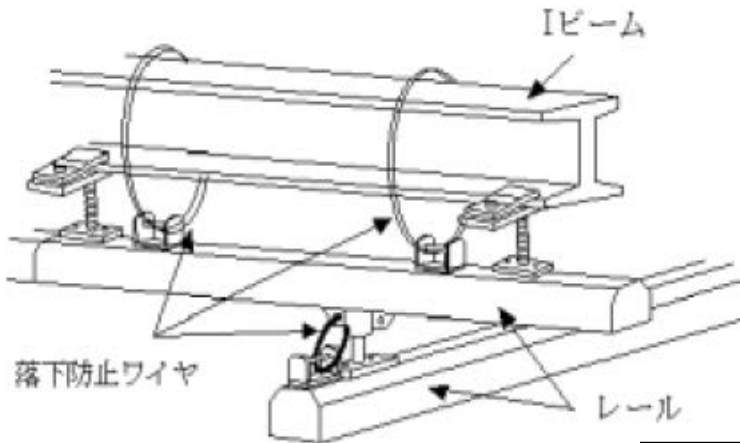


落下防止ケーブルを穴に通して、上部のH鋼に巻き付けて下さい。ワイヤークリップにて固定して下さい。
ランウェイレールとガータレールの落下防止は、ガータレールに落下防止金具を取付し、エンドトラックの空いている穴にワイヤーを通して下さい。

9. 落下防止ワイヤーについて

落下防止ワイヤーの掛け方については、お客様によって仕様が異なるので、本書では参考用として説明します。

9-1. ランウェイ及びガータレールについて



ランウェイレールは上部の梁とレールの両端にワイヤーを掛ける。

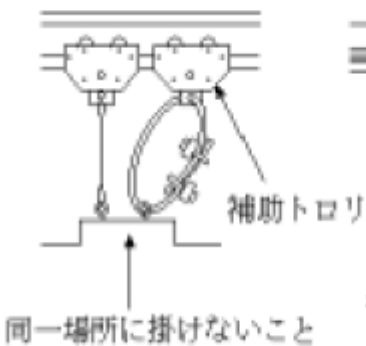
レールを連結する場合も必ずレールの両端を吊ること。



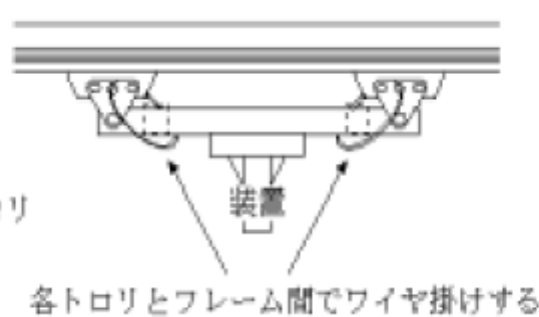
使用するワイヤーはφ6mm以上の十分に強度のあるものにて選定願います。

9-2. トロリーについて

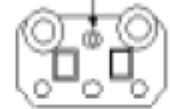
(単一トロリーの場合)



(複数トロリー使用の場合)



落下防止ピン

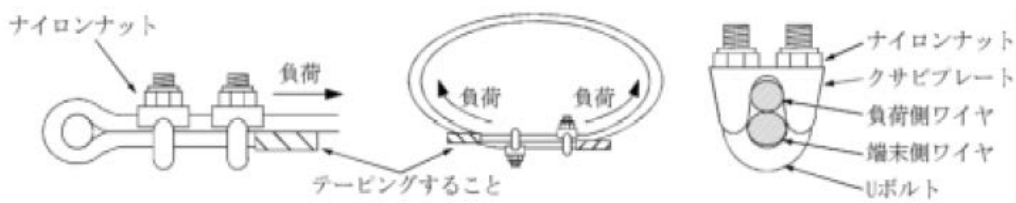


落下防止補助ローラ

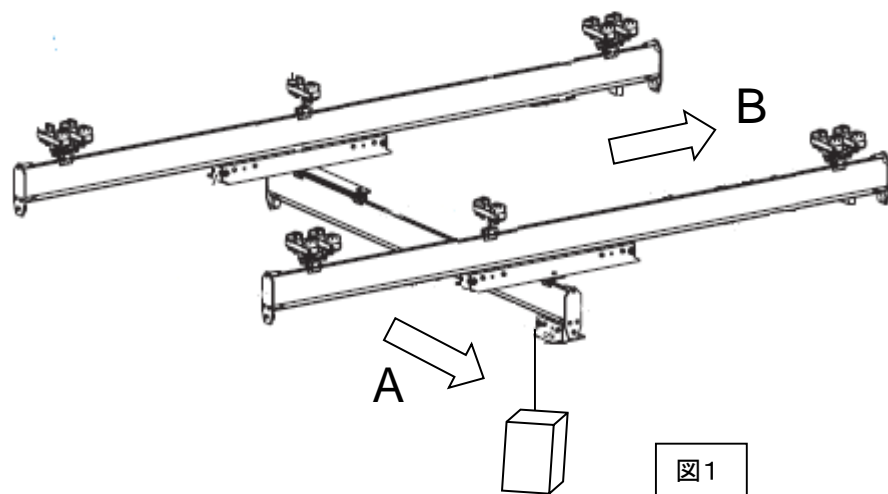


本レール用トロリー及びエンドトラックには、落下防止ピンが全て内蔵していますので、本来は補助用トロリーは不要です。しかし、お客様のルールにて「補助用トロリー」を設けることが規定されている場合は、左図のようにかけて下さい。

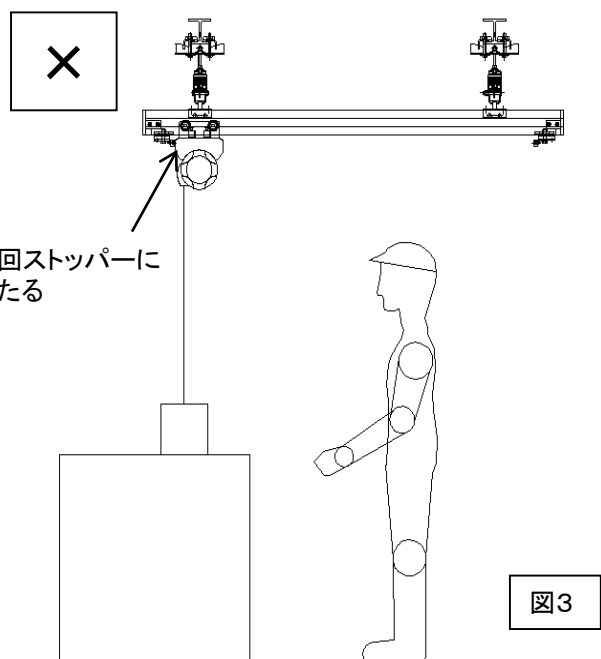
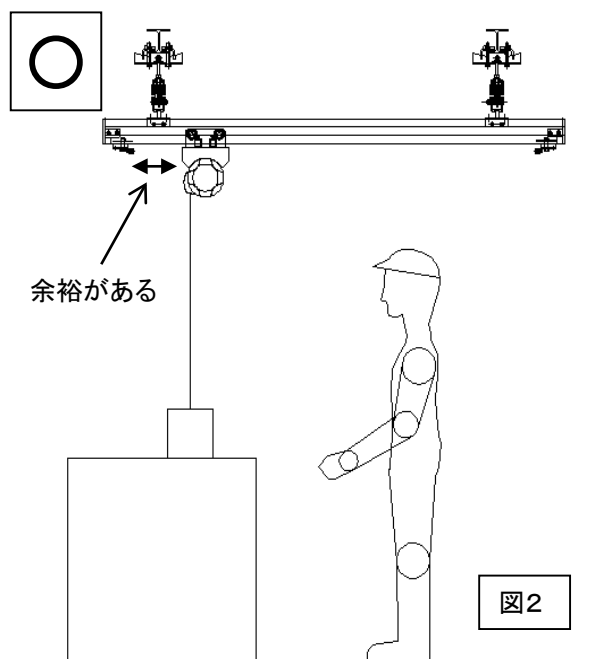
ワイヤークリップの留め方(参考例)



10. 衝撃対策



軽量レールを使用し、上図のA及びBの方向にて、レール内の中間ストッパー及びエンドストッパーに当て止め(ストッパーを位置決めに使うこと)した場合、衝撃がハンガーにかかります。



レイアウトを設計する際、図2のようにストッパーで当て止めをしないように願います。

図3のように毎回ストッパーに当たると、ハンガーやストッパー、トロリーの破損につながります。

どうしても工程の関係等で当て止めが必要な場合は、耐衝撃の対策が必要です。

次項の対策を取って下さい。

10-1. 外部中間ストッパー

図4のように、エンドトラックもしくはトロリーが中間ストッパー又はエンドストッパーに当たると、ハンガーがこの衝撃を吸収するために揺動する。ハンガーの揺動する角度は最大で片側7°。迄としこれ以上の揺動をする場合は、外部にて当て止めを取付すること。

外部中間ストッパーは、図5のようにレールからではなく、上部などの構造物から取付をすること。

レールに当たる部分には、ウレタンゴムなどの緩衝材を取付し、レールが破損しないようにする。

☆振れ角が7° 以内でも当て止めをすると、ハンガーが破損する恐れがあります。当て止めをする場合は、必ず1-1もしくは1-2の対策を行って下さい。

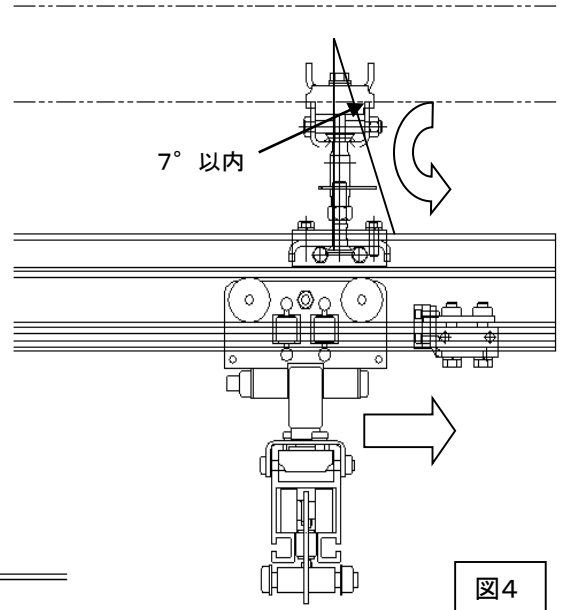
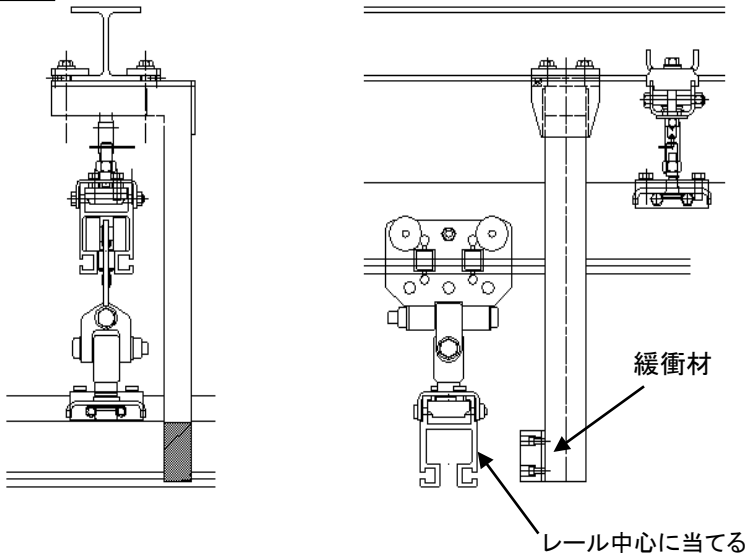


図4

図5



☆この対策は、ランウェイ(走行)レール、ガータ(横行)レール共に行って下さい。

図6

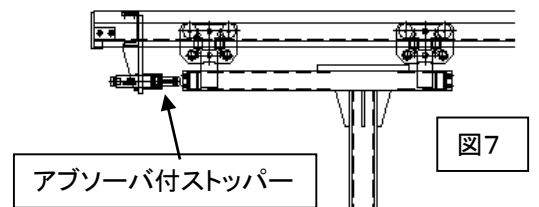
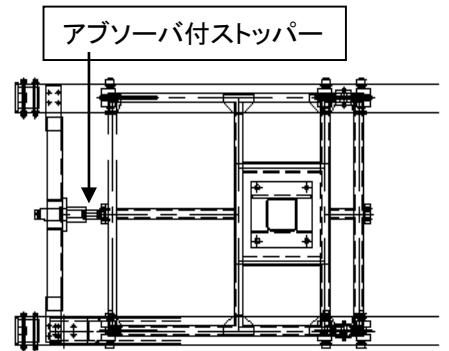
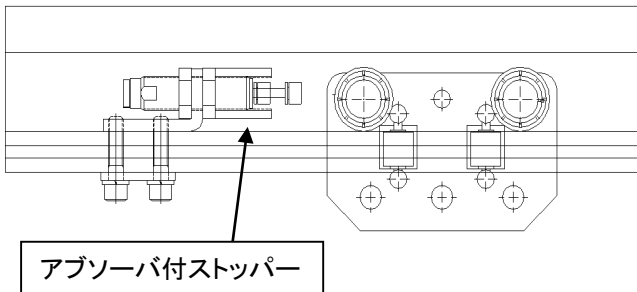


図7

10-2. アブソーバ付中間ストッパー

図6や図7のようにショックを吸収するアブソーバ付ストッパーを取付する。

この際、それぞれの衝撃力に合ったアブソーバを選定願います。

第2部 技術資料

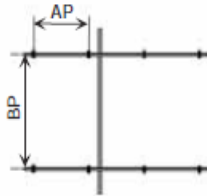
1.1. レールの耐荷重について

レールの耐荷重はハンガーやレールのピッチ(スパン)によって決まります。以下の表はレールの歪みを1/450の場合の最大許容荷重と推奨荷重を示すものです。お客様には推奨荷重内にて使用していただけるよう、お願いいたします。(下図のレイアウト毎にAP又はBPがスパンを表します。)

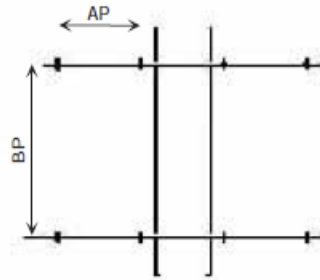
① モノレールシステム



② シングルブリッジシステム



③ デュアルブリッジシステム



2インチアルミレール

4インチアルミレール

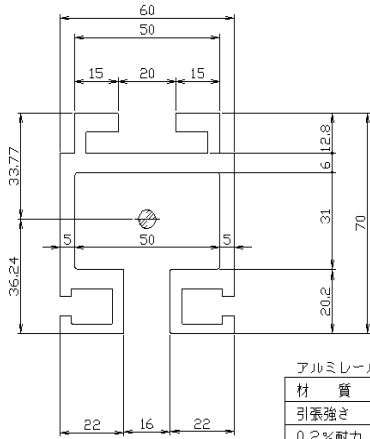
8インチアルミレール

スパン L	TR2000 (kg)		RAD4110 (kg)		RAD7510 (kg)	
	最大許容荷重	推奨荷重	最大許容荷重	推奨荷重	最大許容荷重	推奨荷重
1m	290	200	850	650	2400	1000
2m	125	100	400	300	1450	1000
3m	55	45	274	200	1000	800
4m	30	25	153	140	700	600
5m	20	16	98	90	575	470
6m	14	11	68	60	400	330

- ・アルミレールの継ぎ目には、スプライスキットを使用して下さい。スプライスキットの許容荷重は1,670kgにて計算をお願いいたします。
- ・アルミレールの定尺寸法は4m、5m、6mです。お客様の御希望により切断加工致します。ただし、エンドキャップやハンガー取付用穴の加工はしていません。
- ・レールハンガーはレールの両端から300mm以内に取付して下さい。

12. 各レール寸法・材質

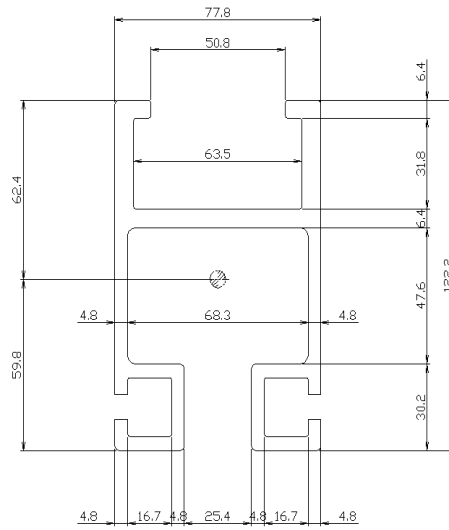
2インチアルミレール



アルミレール要目表

材 質	A6N01-T5
引張強さ	245 N/mm ²
0.2%耐力	205 N/mm ²
断 面 積	14.3 cm ²
断面二次モーメント	70 cm ⁴
断面係数	19 cm ³
単位重量	3.86 kg/m

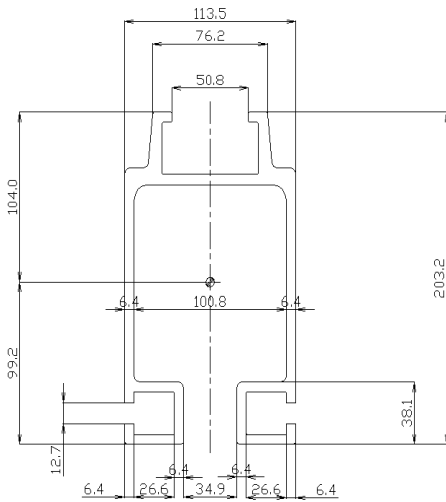
4インチアルミレール



アルミレール要目表

材 質	A6005A-T5
引張強さ	250 N/mm ²
0.2%耐力	200 N/mm ²
断 面 積	23.9 cm ²
断面二次モーメント	340 cm ⁴
断面係数	54.5 cm ³
単位重量	6.44 kg/m

8インチアルミレール



アルミレール要目表

材 質	A6005A-T5
引張強さ	250 N/mm ²
0.2%耐力	200 N/mm ²
断 面 積	45.4 cm ²
断面二次モーメント	2001 cm ⁴
断面係数	192.4 cm ³
単位重量	12.26 kg/m

注文時の型式表示例

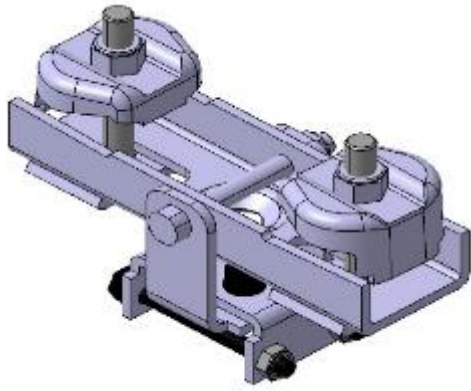
2インチレール: TR2000A050 ... (5m長さ)

4インチレール: RAD4110A060 ... (6m長さ)

8インチレール: RAD7510A052 ... (5.2m長さ)

TRH4082

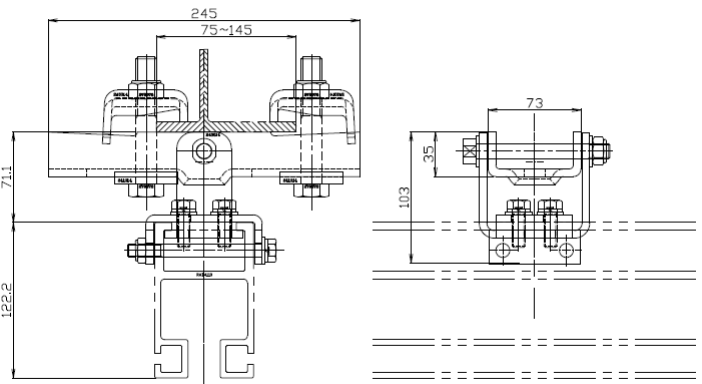
アイビーム固定式ハンガー



フランジ幅: 75-145mm

当社オリジナル品

製品重量: 3.61kg

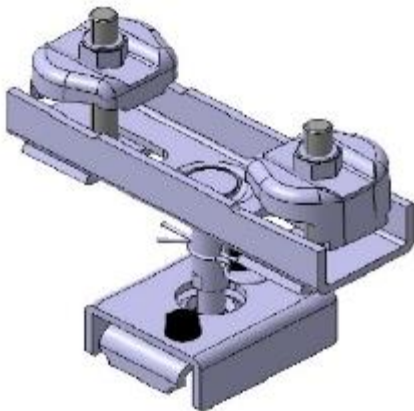


耐荷重: 490 kg

メッキ仕上げ

TRH4036

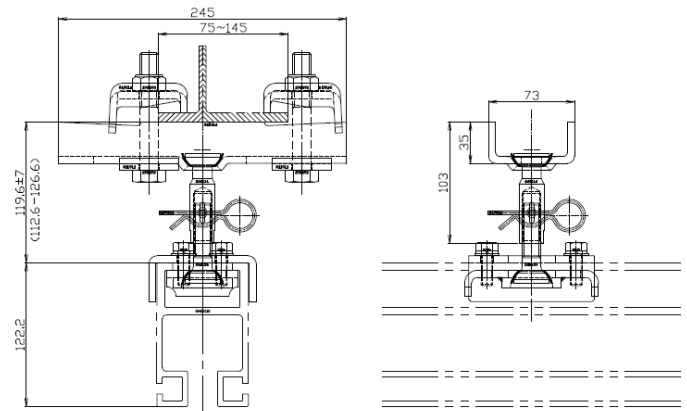
アイビームショートハンガー



フランジ幅: 75-145mm

当社オリジナル品

製品重量: 4.43kg

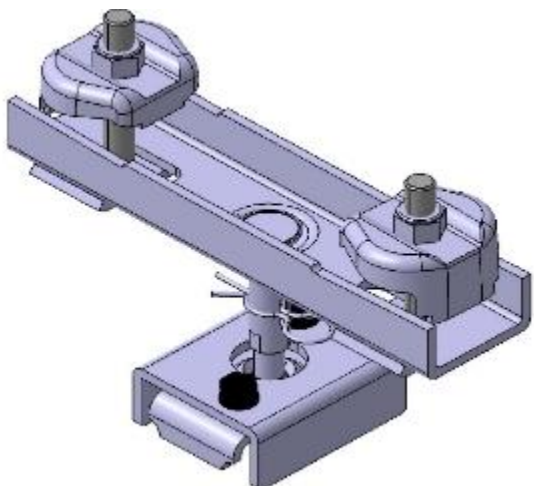


耐荷重: 490 kg

メッキ仕上げ

TRH4037

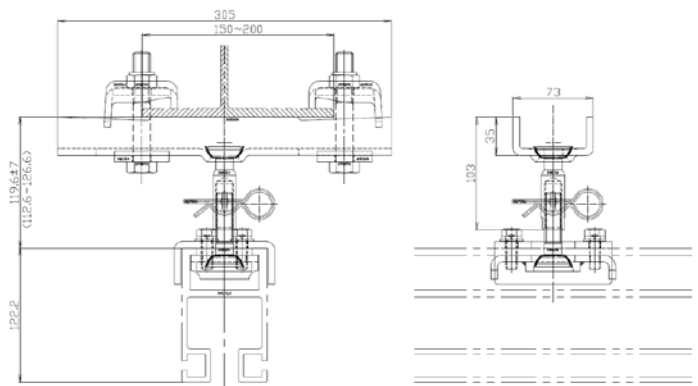
アイビームショートハンガー



フランジ幅: 150-200mm

当社オリジナル品

製品重量: 4.76kg

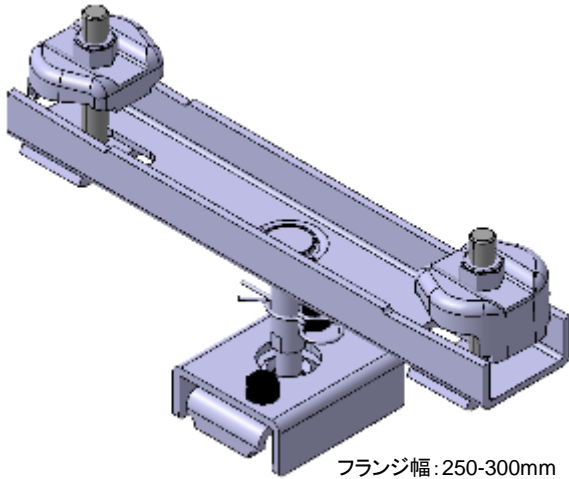


耐荷重: 490 kg

メッキ仕上げ

TRH4038

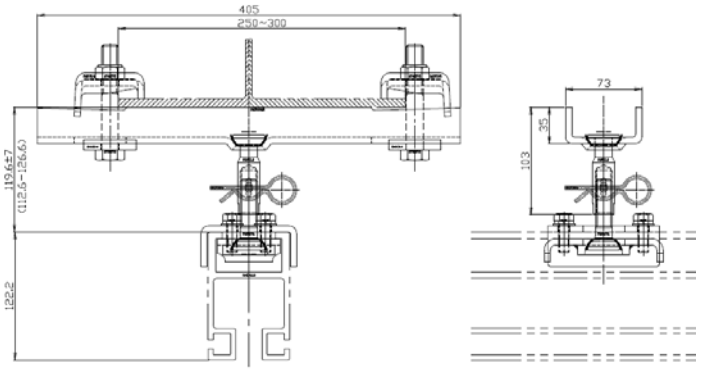
アイビーム固定式ハンガー



フランジ幅: 250-300mm

当社オリジナル品

製品重量: 5.20kg



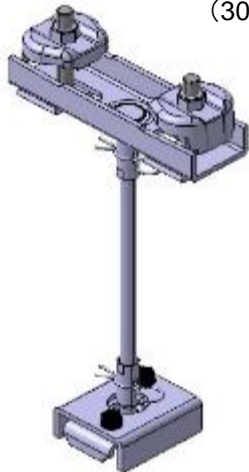
耐荷重: 490 kg

メッキ仕上げ

TRH4039

アイビームミドルハンガー

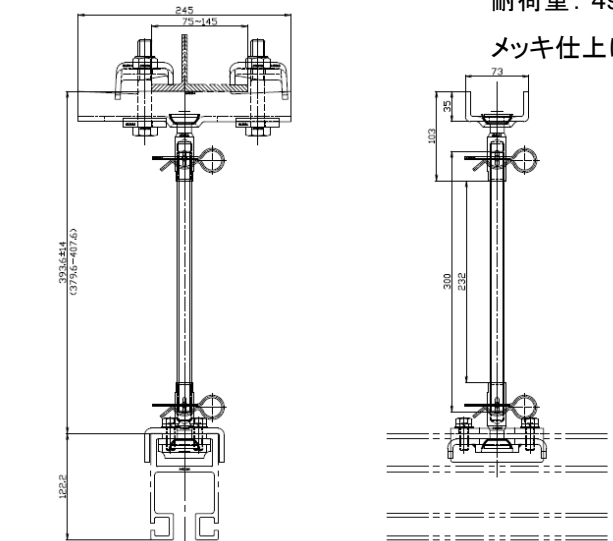
(300mmロッド & ホール可動式)



フランジ幅: 75-145mm

当社オリジナル品

製品重量: 4.71kg



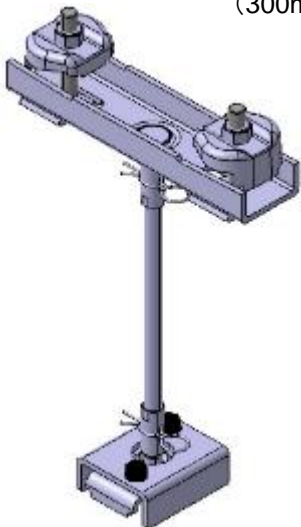
耐荷重: 490 kg

メッキ仕上げ

TRH4040

アイビームミドルハンガー

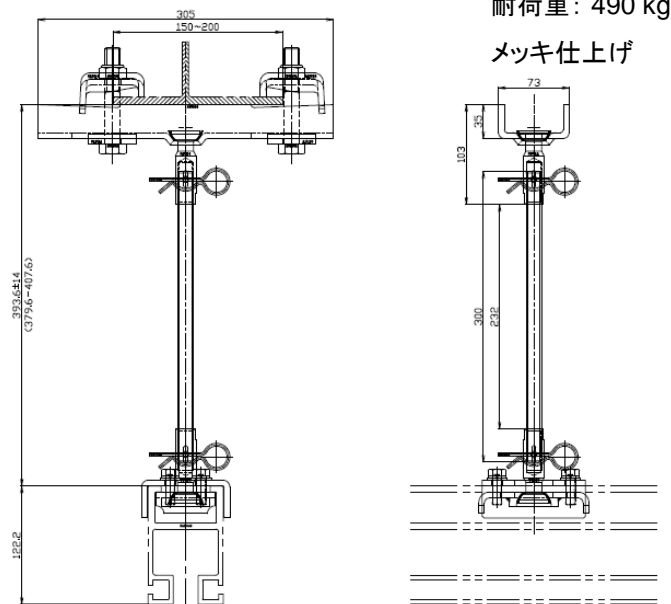
(300mmロッド & ホール可動式)



フランジ幅: 150-200mm

当社オリジナル品

製品重量: 5.04kg

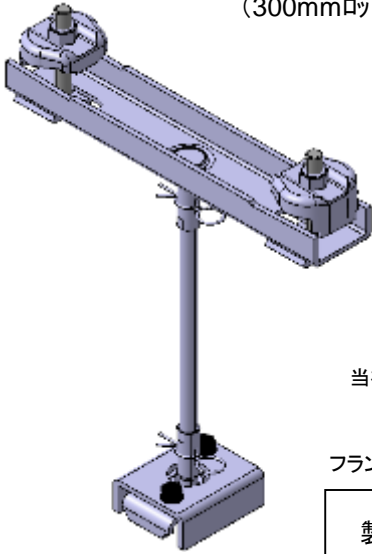


耐荷重: 490 kg

メッキ仕上げ

TRH4041**アイビーム用ミドルハンガー**

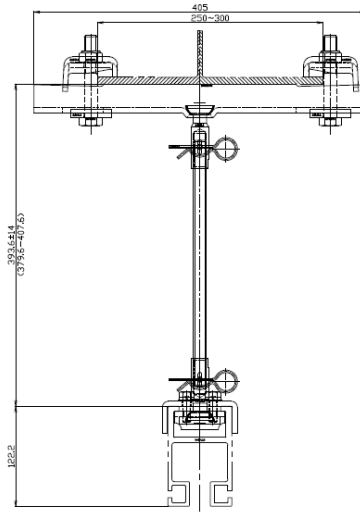
(300mmロッド & ホール可動式)



当社オリジナル品

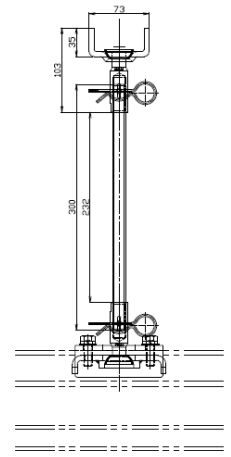
フランジ幅: 250-300mm

製品重量: 5.48kg

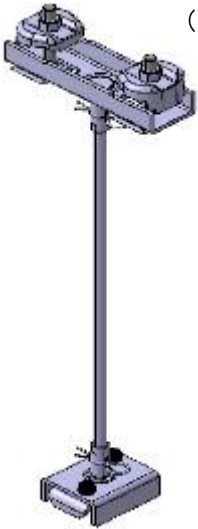


耐荷重: 490 kg

メッキ仕上げ

**TRH4042****アイビームロングハンガー**

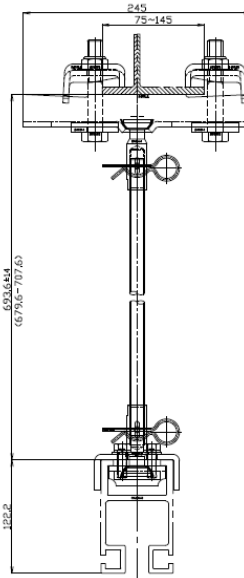
(600mmロッド & ホール可動式)



当社オリジナル品

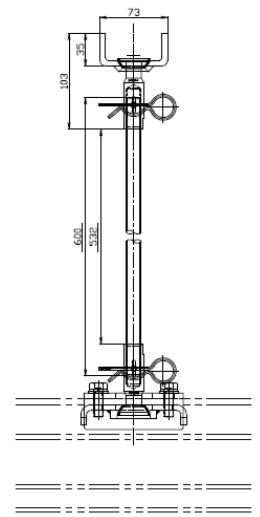
フランジ幅: 75-145mm

製品重量: 5.11kg



耐荷重: 490 kg

メッキ仕上げ

**TRH4043****アイビームロングハンガー**

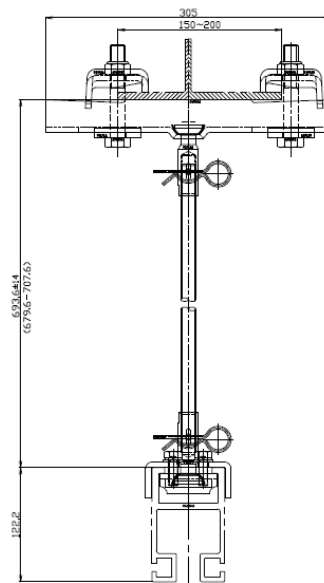
(600mmロッド & ホール可動式)



当社オリジナル品

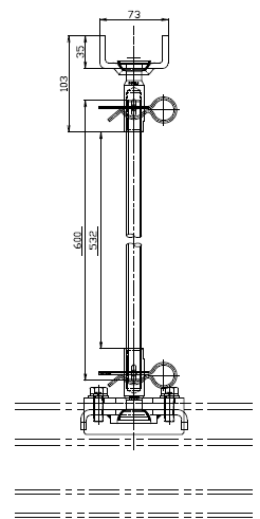
フランジ幅: 150-200mm

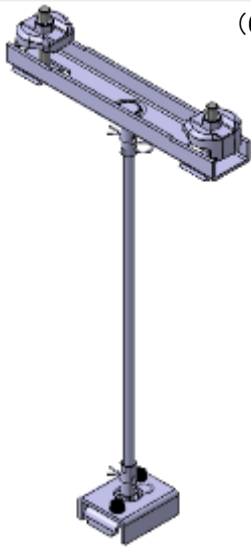
製品重量: 5.44kg



耐荷重: 490 kg

メッキ仕上げ



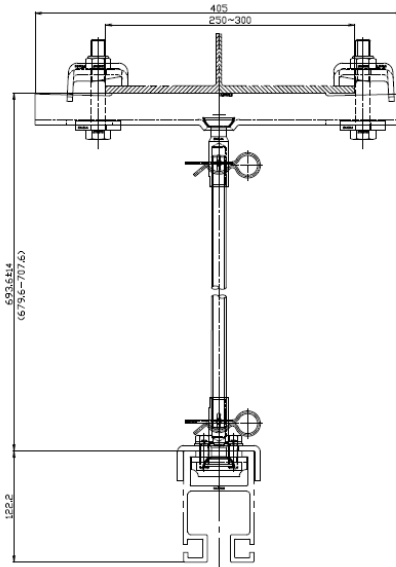
TRH4044**アイビーム固定式ハンガー**

(600mmロッド & ホール可動式)

当社オリジナル品

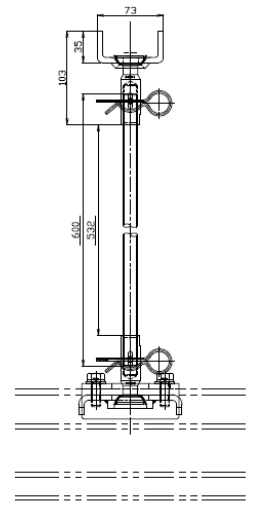
フランジ幅: 250-300mm

製品重量: 5.88kg



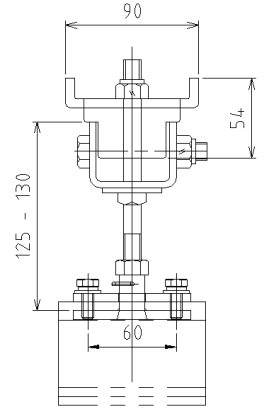
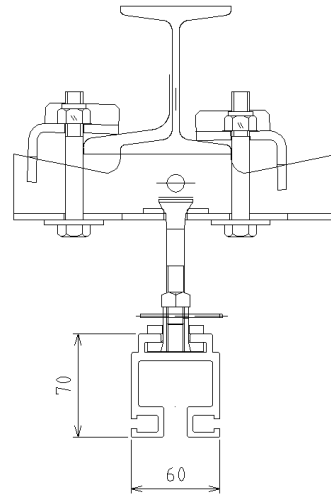
耐荷重: 490 kg

メッキ仕上げ

**TRH2036****アイビーム調整式ハンガー**2インチレール専用ハンガー
当社オリジナル品

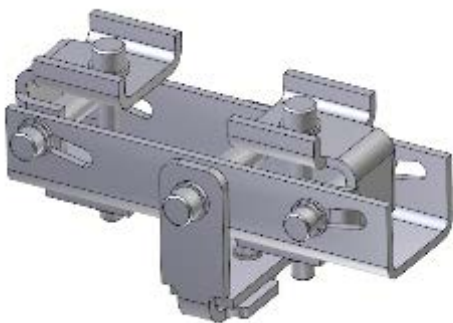
フランジ幅: 75-125mm

製品重量: 3kg



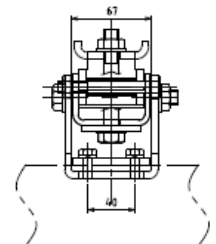
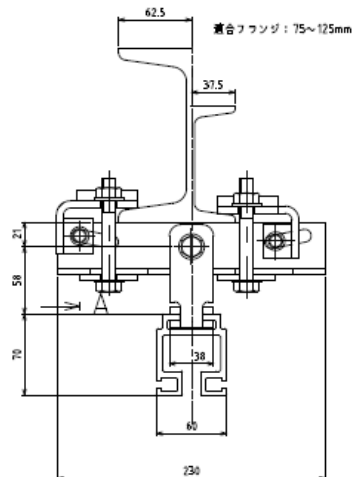
耐荷重: 200 kg

メッキ仕上げ

TRH2082**アイビーム固定式ハンガー**2インチレール専用ハンガー
当社オリジナル品

フランジ幅: 75-125mm

製品重量: 2.4kg



耐荷重: 200 kg

メッキ仕上げ

エンドトラック

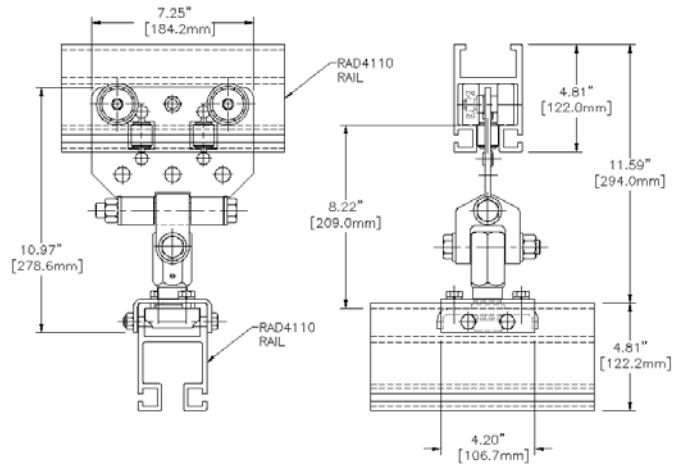
MRES4025

ガータ 1本用エンドトラック



ランウェイ=4インチ用

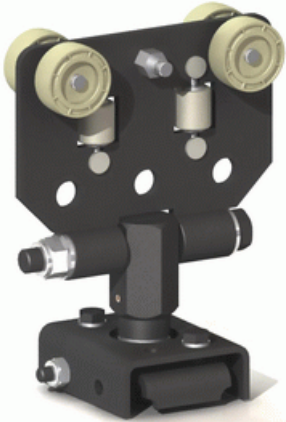
製品重量: 5.2kg



耐荷重: 500 kg

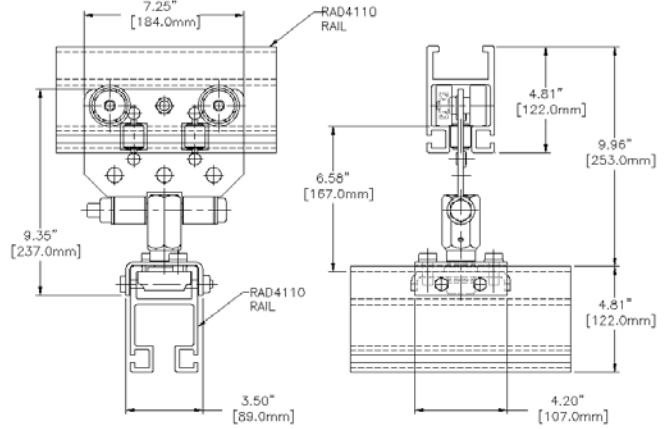
MRES4072

ガータ 2本用エンドトラック



ランウェイ=4インチ用

製品重量: 4.1kg



耐荷重: 500 kg

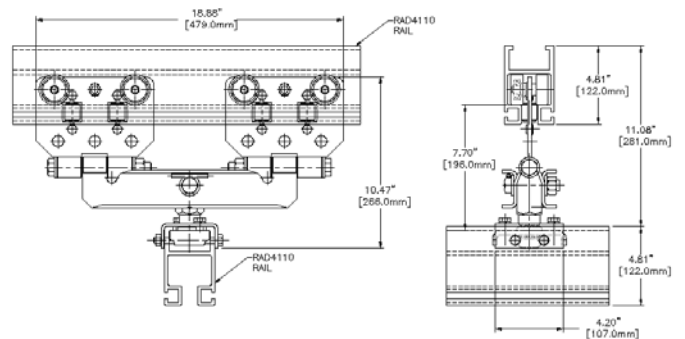
MRES4073

デュアルトロリーエンドトラック



ランウェイ=4インチ用

製品重量: 8.6kg



耐荷重: 1000 kg

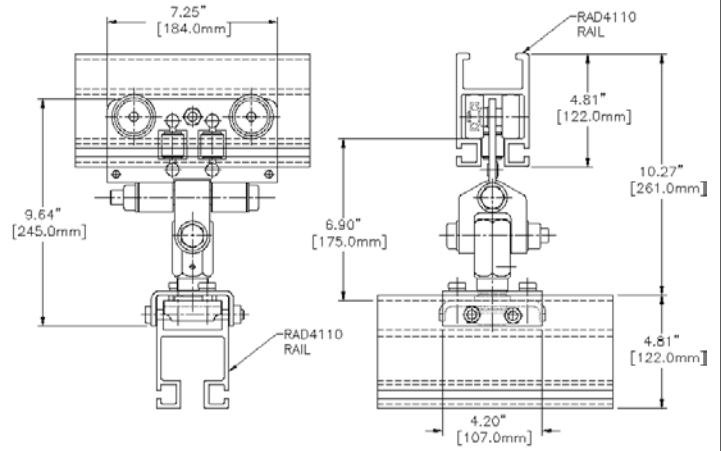
MRES4310**ガータ 1本用エンドトラック**

ロープロファイル型



ランウェイ=4インチ用

製品重量: 4.8kg



耐荷重: 500 kg

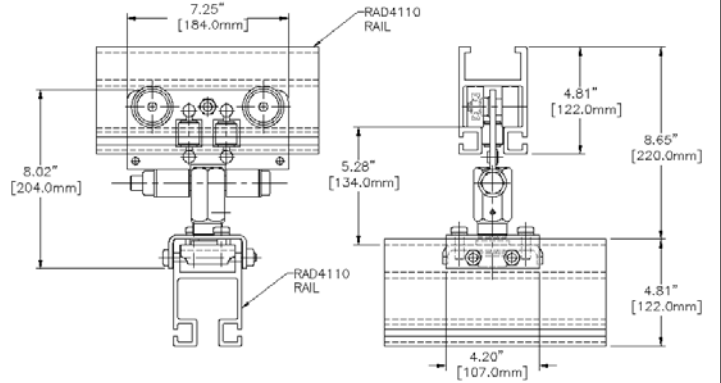
MRES4311**ガータ 2本用エンドトラック**

ロープロファイル型



ランウェイ=4インチ用

製品重量: 3.6kg

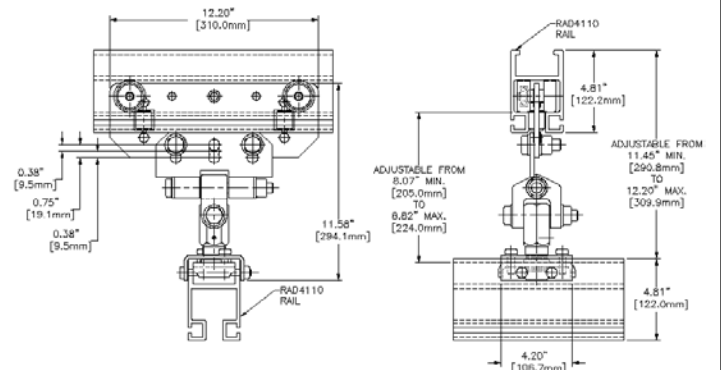


耐荷重: 500 kg

MRES4432**高さ調整式エンドトラック**

ランウェイ=4インチ用

製品重量: 5.4kg

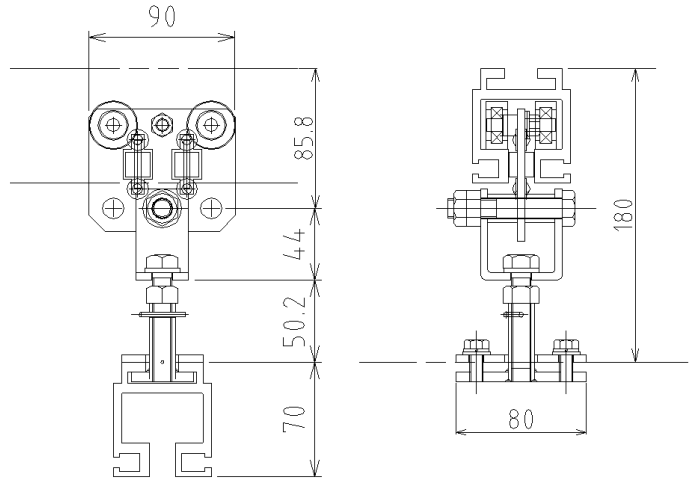
ランウェイ上面~ガータ上面寸法
調整幅=290.8~309.9mm

耐荷重: 500 kg

TRE2025**2インチレール用エンドトラック**

2インチレール専用エンドトラック
当社オリジナル品

製品重量: 1.1kg



耐荷重: 100 kg

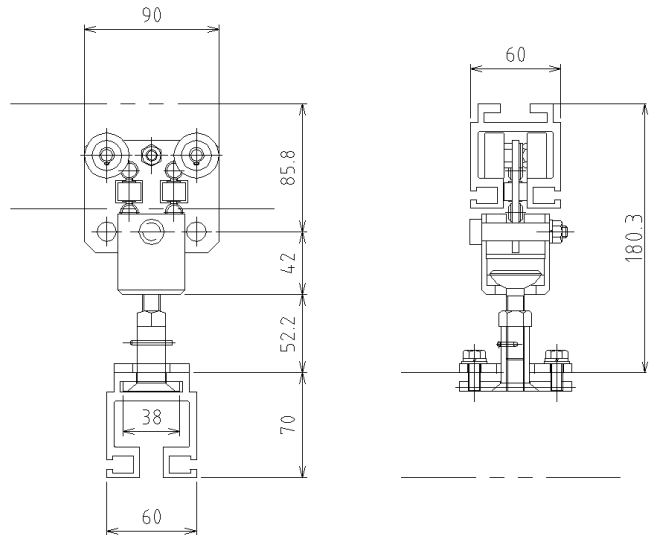
TRE2026**2インチレール用エンドトラック**

重荷重用



2インチレール専用エンドトラック
当社オリジナル品

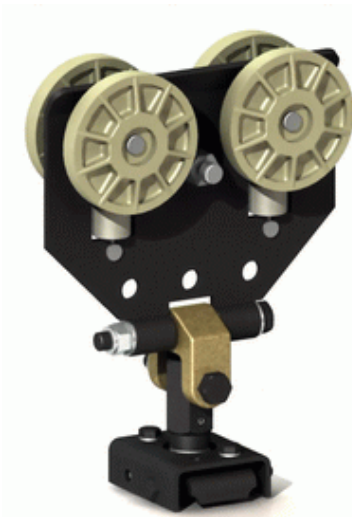
製品重量: 1.1kg



耐荷重: 180 kg

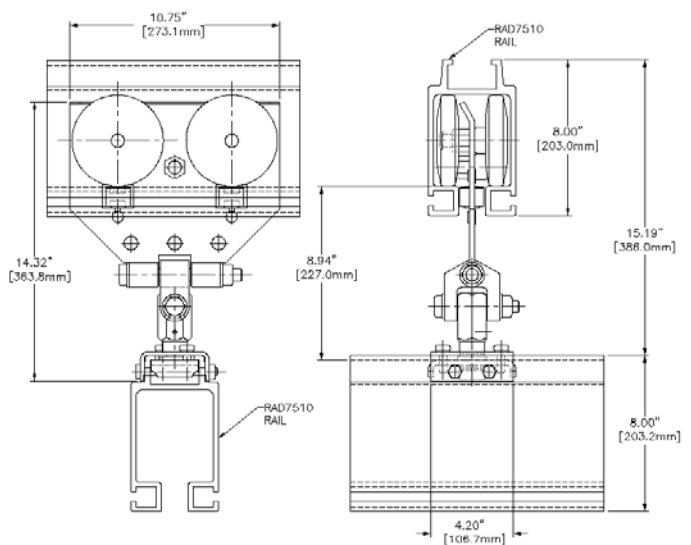
MRES7728**ガータ 1本用エンドトラック**

ガータレール長 4.5m迄



ランウェイ=8インチ用

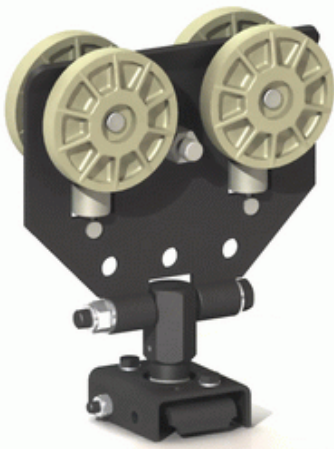
製品重量: 8.1kg



耐荷重: 1300 kg

MRES7717**ガータ 2本用エンドトラック**

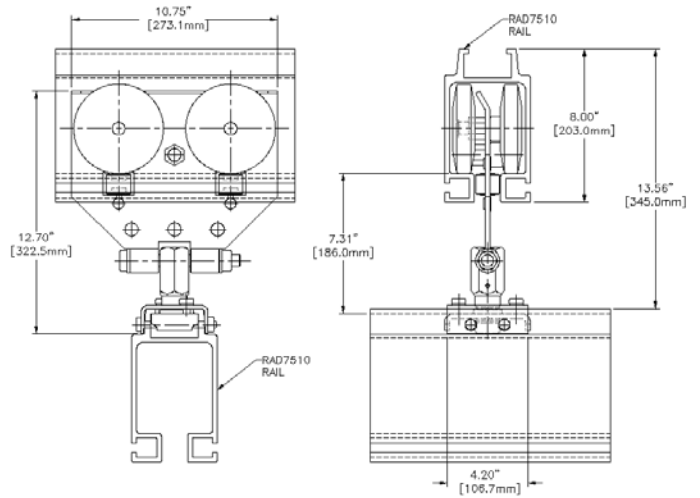
ガータレール長 4.5m迄



ランウェイ=8インチ用

製品重量: 6.7kg

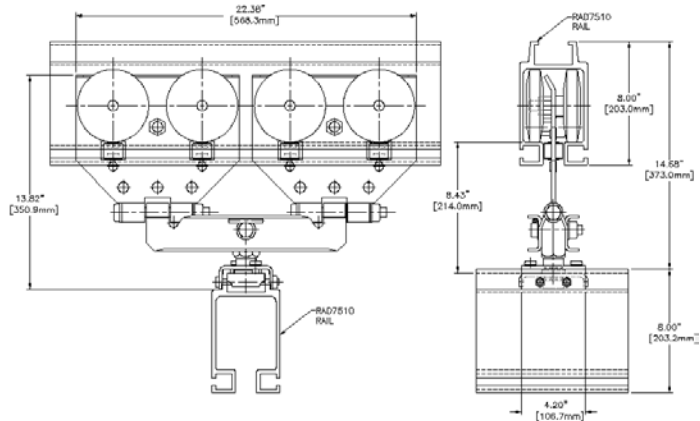
耐荷重: 1300 kg

**MRES7718****デュアルトロリーエンドトラック**

ランウェイ=8インチ用

製品重量: 14.3kg

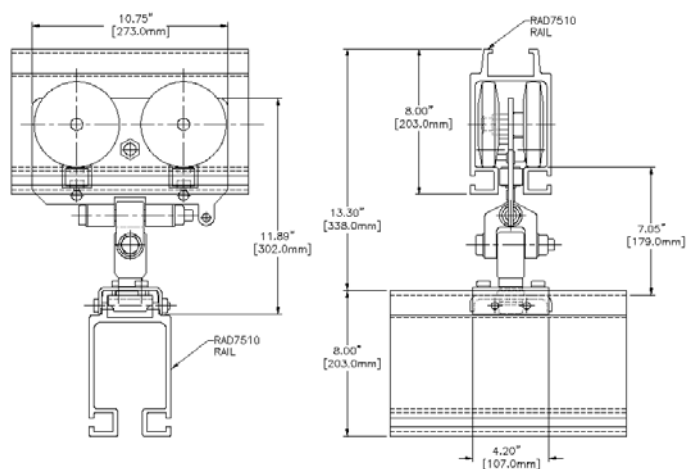
耐荷重: 2000 kg

**MRES7904****ガータ 1本用エンドトラック**ガータレール長 4.5m迄
ロープファイル型

ランウェイ=8インチ用

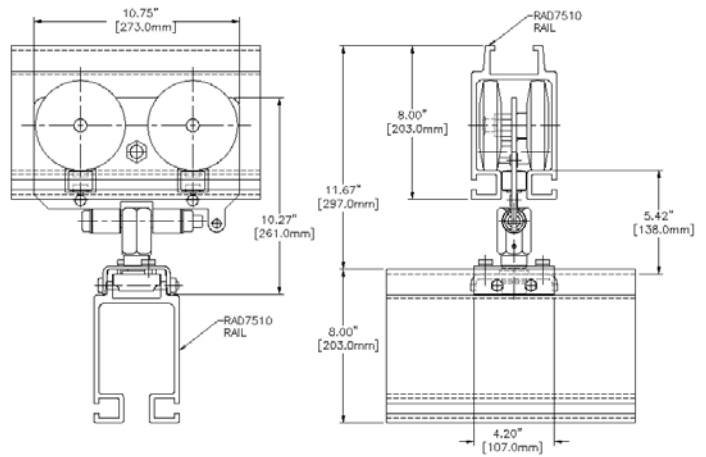
製品重量: 7.0kg

耐荷重: 1300 kg



MRES7903**ガータ 2本用エンドトラック**

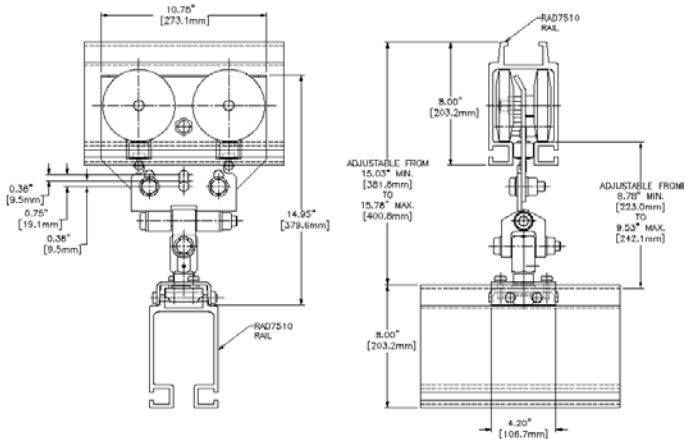
ガータレール長 4.5m迄
ローブファイル型



ランウェイ=8インチ用

製品重量: 6.2kg

耐荷重: 1300 kg

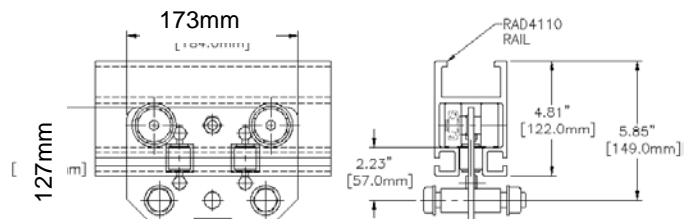
MRES7777**高さ調整式 エンドトラック**

ランウェイ=8インチ用

製品重量: 8.8kg

ランウェイ上面~ガータ上面寸法
調整幅=381.8~400.8mm

耐荷重: 1300 kg

トロリー**MRTA4001****ロードトロリー**

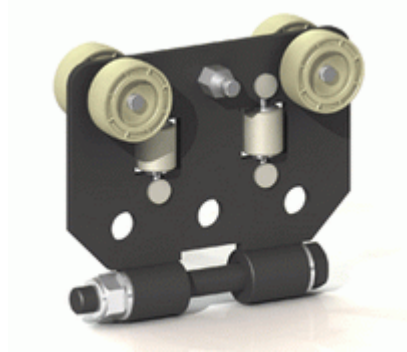
当社オリジナル品

* 日本向けはメッキ仕上げ

4インチ用

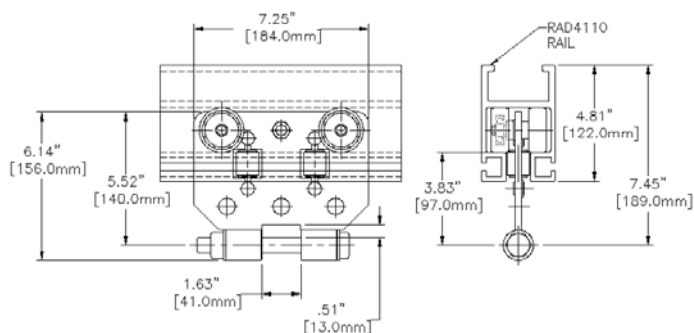
製品重量: 1.8kg

耐荷重: 500 kg

MRTA4003**ポストローラー**

4インチ用

製品重量: 1.9kg

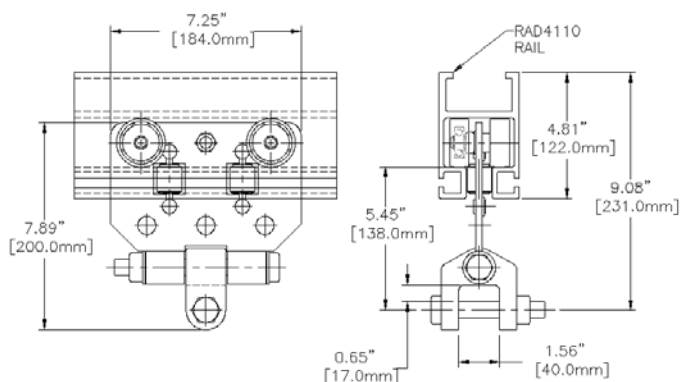


耐荷重: 500 kg

MRTA4009**ヨークトローラー**

4インチ用

製品重量: 3.0kg

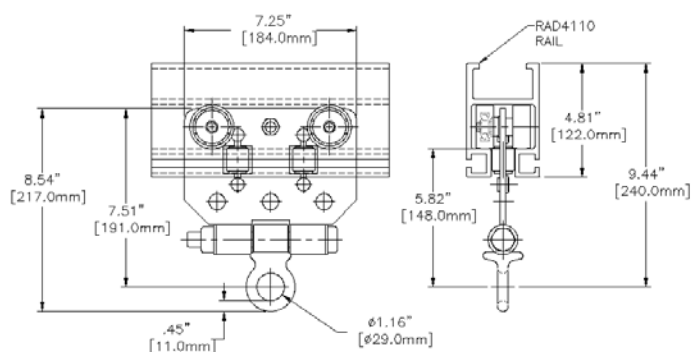


耐荷重: 500 kg

MRTA4029**アイフックトローラー**

4インチ用

製品重量: 2.3kg

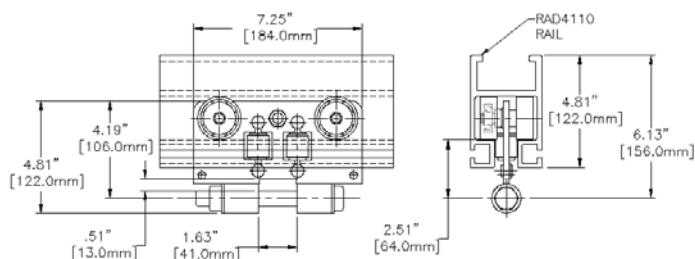


耐荷重: 500 kg

MRTA4312

ポストローラー

ローププロファイル型



4インチ用

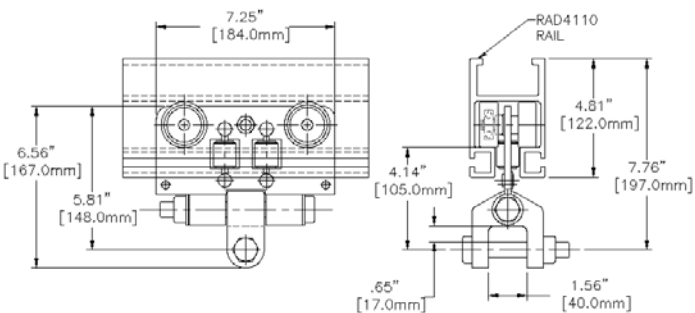
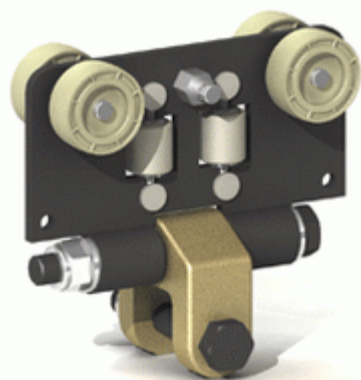
製品重量: 1.7kg

耐荷重: 500 kg

MRTA4392

ヨークトローラー

ローププロファイル型



4インチ用

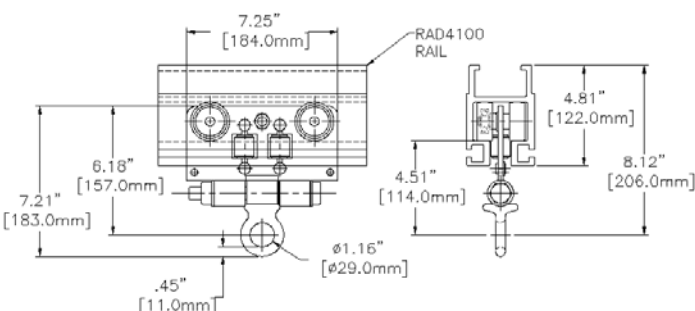
製品重量: 2.8kg

耐荷重: 500 kg

MRTA4393

アイフックトローラー

ローププロファイル型



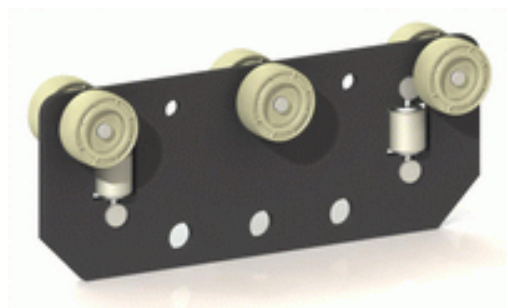
4インチ用

製品重量: 2.2kg

耐荷重: 500 kg

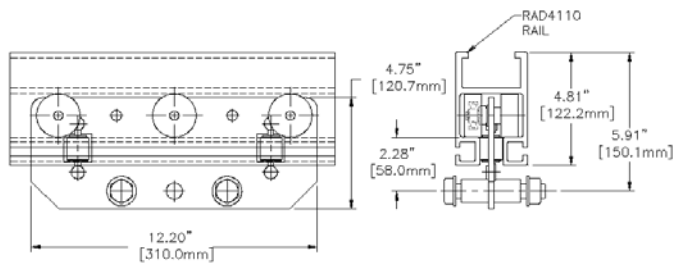
MRTA4442

ロードトローリー



4インチ用

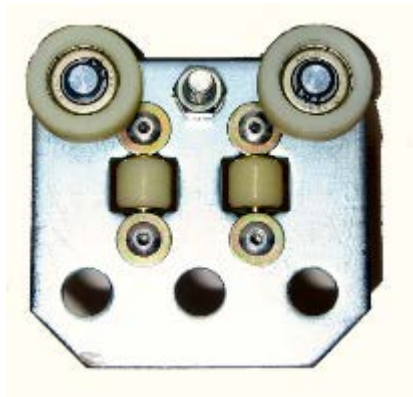
製品重量: 3.0kg



耐荷重: 500 kg

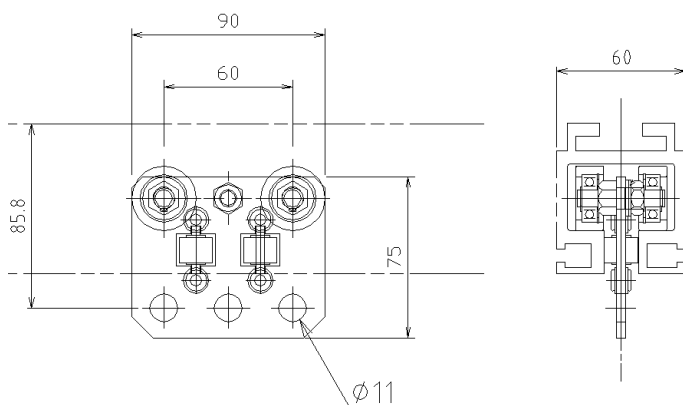
TRT2001

ロードトローリー



2インチレール専用トローリー
当社オリジナル品

製品重量: 0.5kg



メッキ仕上げ

耐荷重: 180 kg

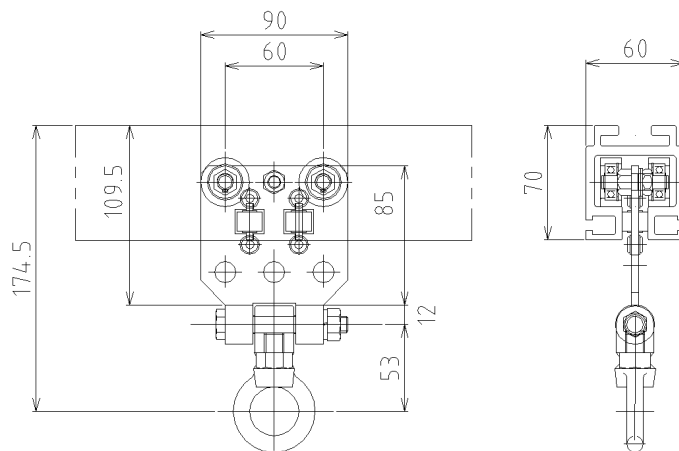
TRT2029

アイフックトローリー



2インチレール専用トローリー
当社オリジナル品

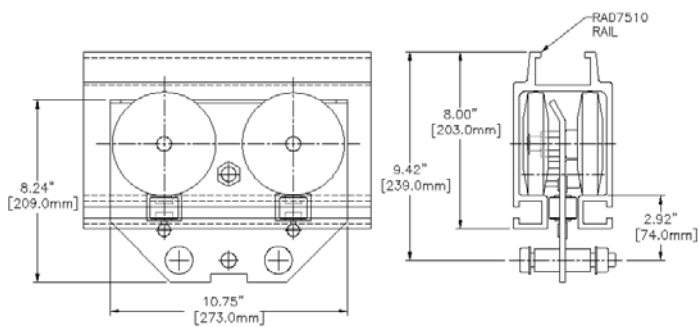
製品重量: 1.0kg



耐荷重: 180 kg

MRTA7706

ロードトローリー



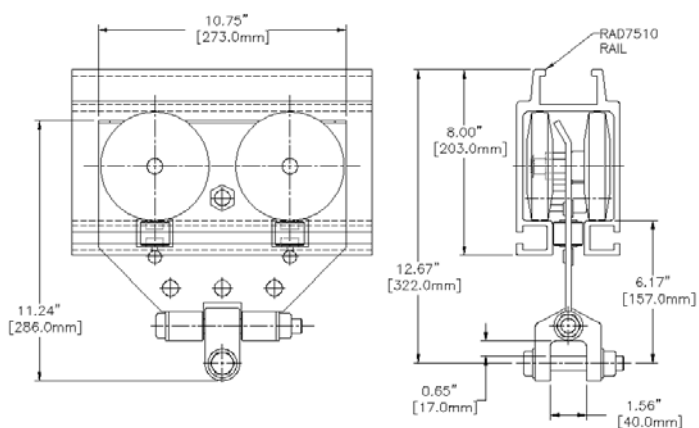
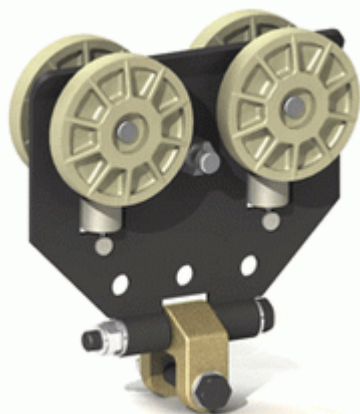
8インチ用

製品重量: 5.1kg

耐荷重: 1300 kg

MRTA7723

ヨークトローリー



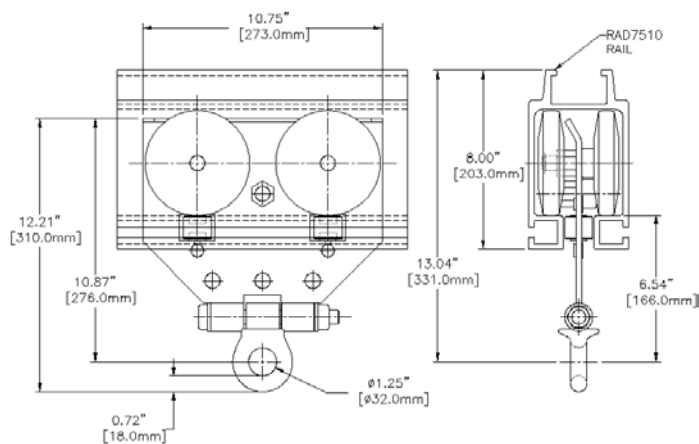
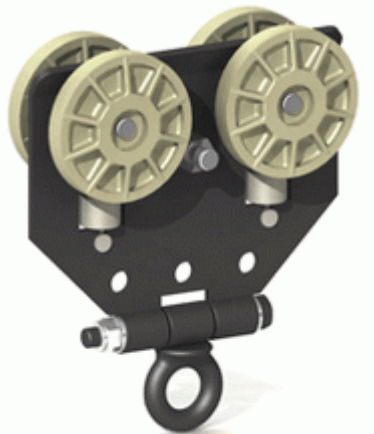
8インチ用

製品重量: 5.8kg

耐荷重: 1300 kg

MRTA7719

アイフックトローリー



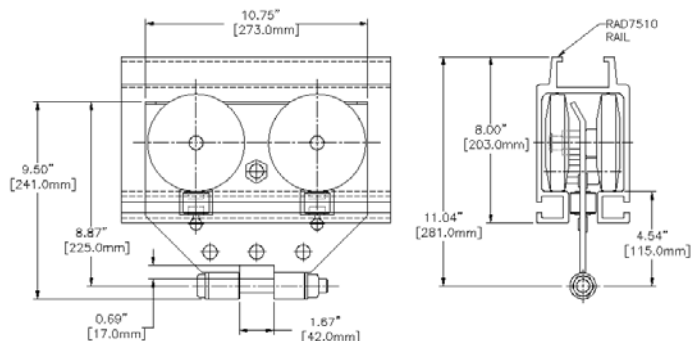
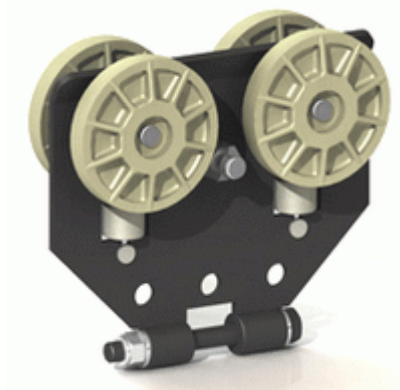
8インチ用

製品重量: 5.4kg

耐荷重: 1300 kg

MRTA7002

ポストローラー



8インチ用

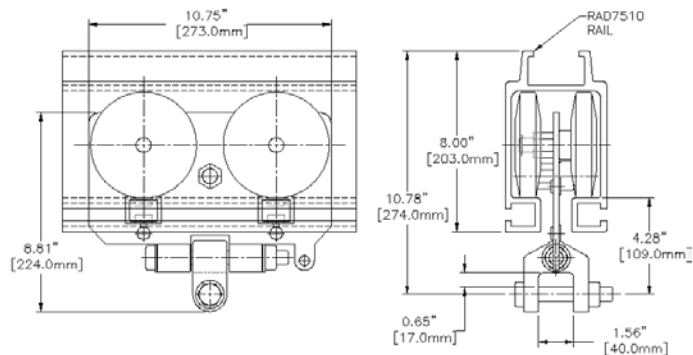
製品重量: 4.9kg

耐荷重: 1300 kg

MRTA7786

ヨークローラー

ローププロフィール型



8インチ用

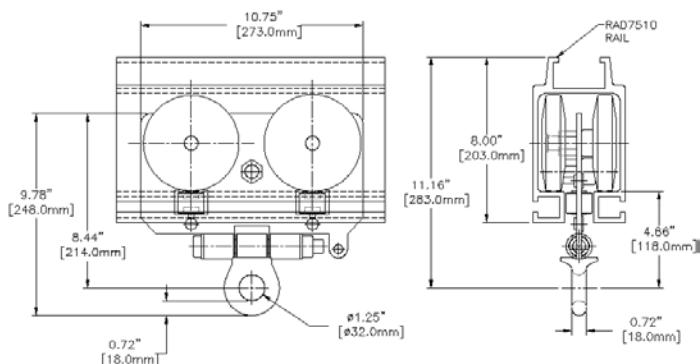
製品重量: 4.8kg

耐荷重: 1300 kg

MRTA7787

アイフックローラー

ローププロフィール型



8インチ用

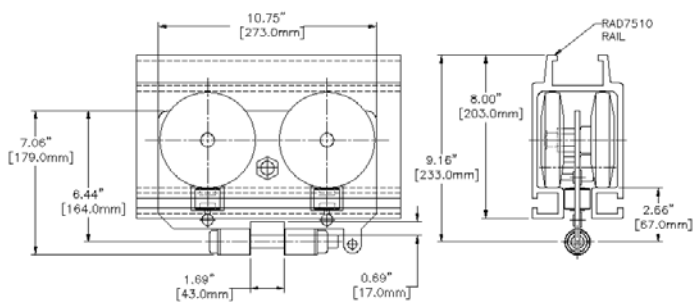
製品重量: 4.3kg

耐荷重: 1300 kg

MRTA7765

ポストローリ

ロープロファイル型



8インチ用

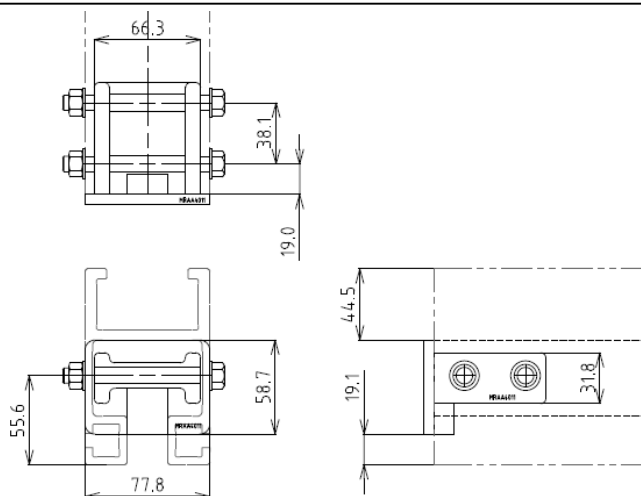
製品重量: 4.9kg

耐荷重: 1300 kg

アクセサリ

MRAA4011

エンドキャップ



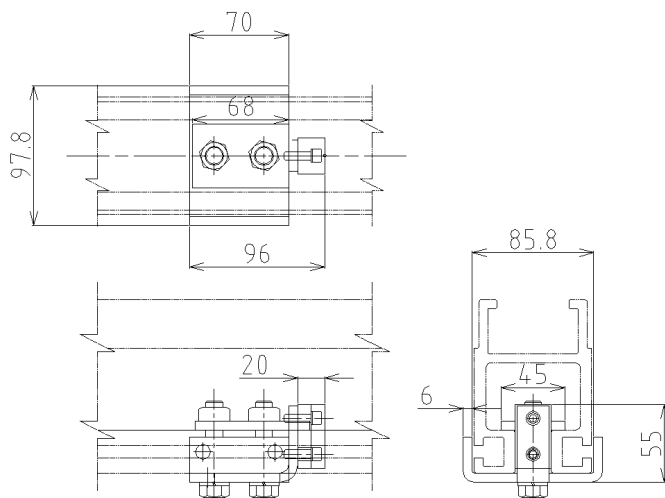
4インチ用

製品重量: 0.4kg

*エンドキャップはメインのストッパーとして使用しないで下さい。
中間ストッパーと組み合わせてご使用願います。

MRAA4455

中間ストッパー



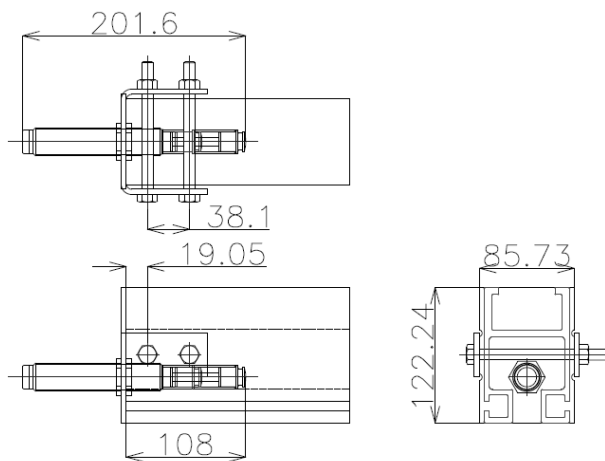
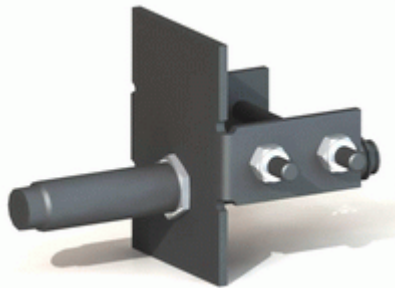
4インチ用

製品重量: 0.9kg

*中間ストッパーは国内専用品です。海外輸出の場合は
別途問い合わせ下さい。

MRAA4462

アブソーバ付エンドキャップ

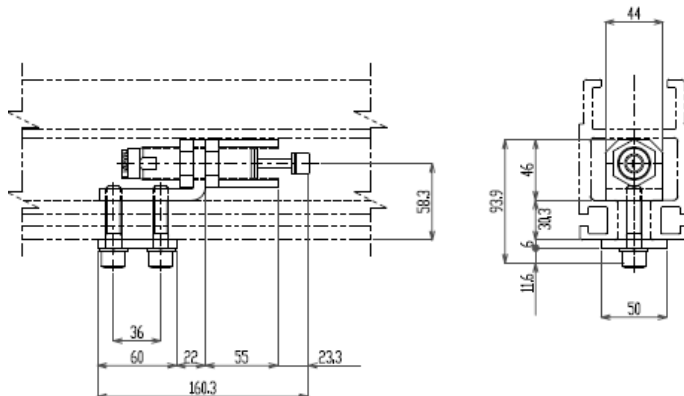


4インチ用

製品重量: 1.1kg

MRAA4456

アブソーバ付中間ストッパー



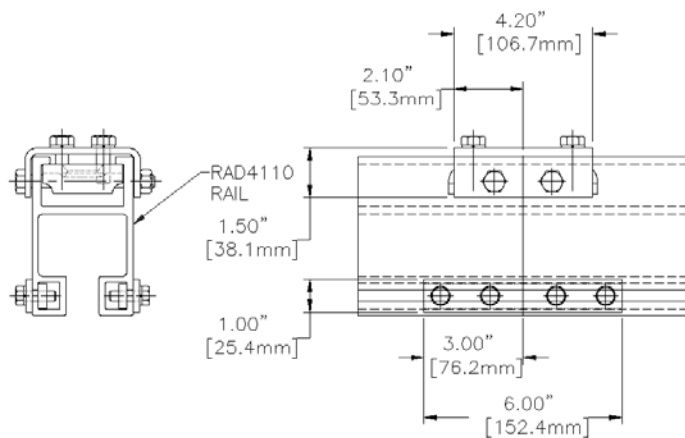
当社オリジナル品

4インチ用

製品重量: 1.5kg

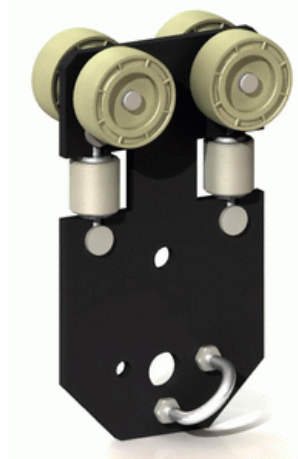
MRHA4445

スプライスキット (つなぎ金具)



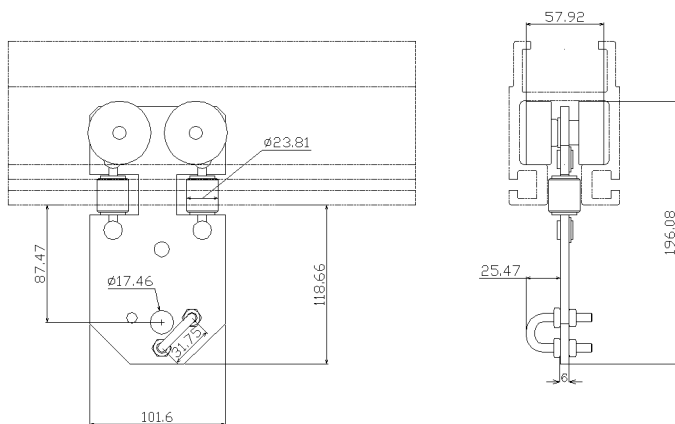
4インチ用

製品重量: 2.1kg

MRMA4019**ホーストロー**

4インチ用

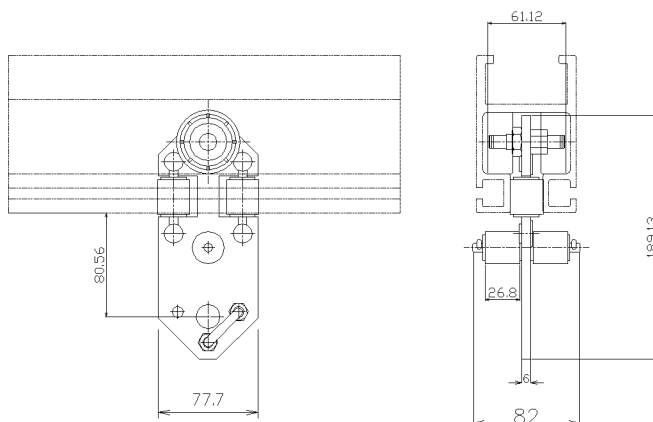
製品重量: 1.1kg

**MRMA4019D****ホーストロー**

4インチ用

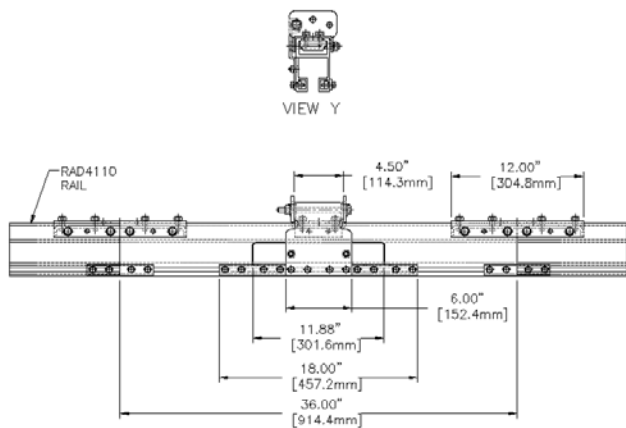
当社オリジナル品

製品重量: 0.8kg

**MRAA4259****点検ゲート**

4インチ用

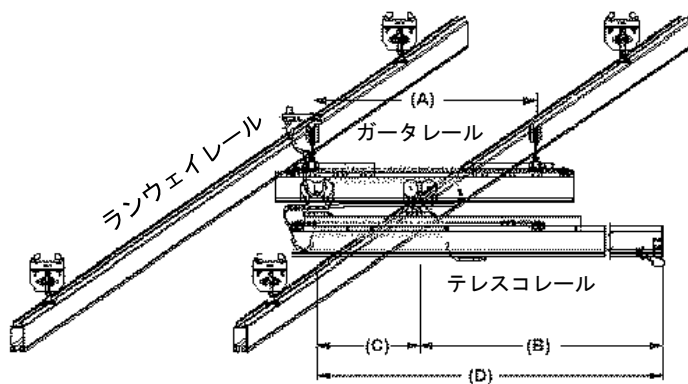
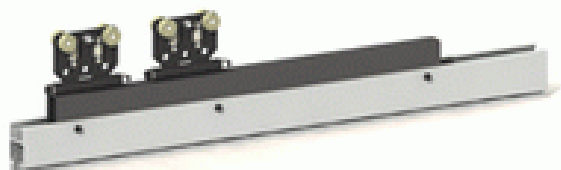
製品重量: 19.2kg



* 国内仕様は本図と異なる場合があります。
弊社まで問い合わせ願います。

MRES4322

テレスコープレール



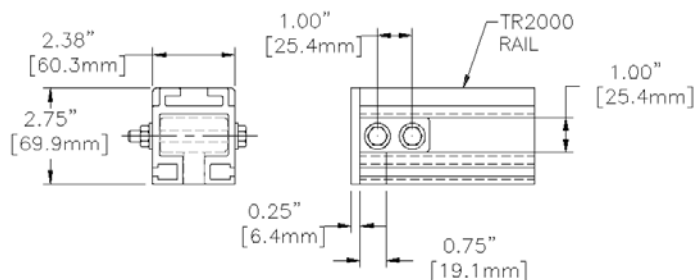
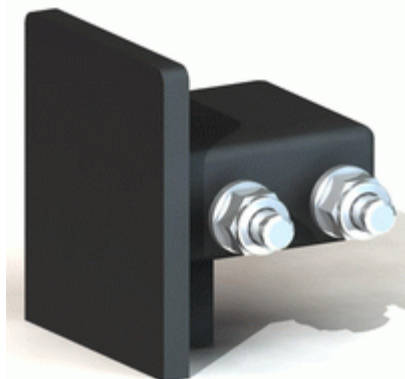
4インチ用

製品重量:

*上記の(A)~(D)の寸法及び耐荷重をお知らせ下さい。
弊社にて設計致します。

TRN2016

エンドキャップ



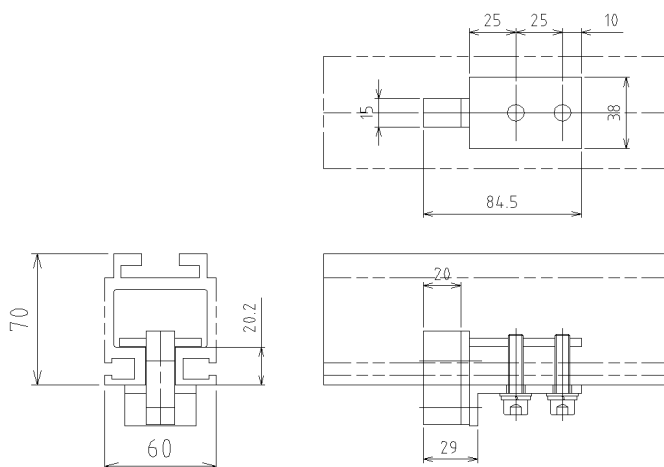
2インチ用

製品重量:0.2kg

*エンドキャップはメインのストッパーとして使用しないで下さい。
中間ストッパーと組み合わせてご使用願います。

TRA2070

中間ストッパー

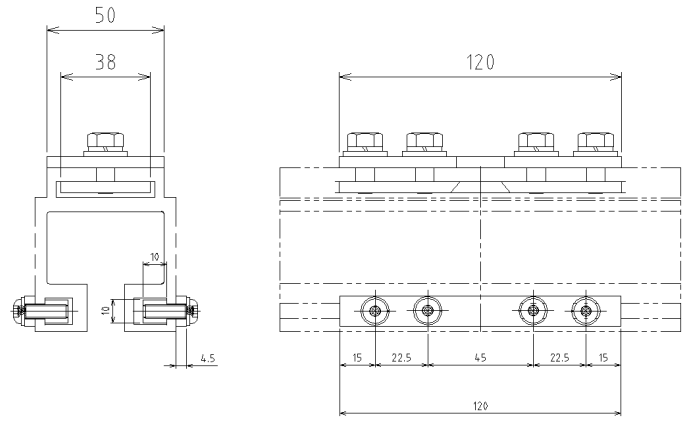


2インチレール専用
当社オリジナル品

製品重量:0.3kg

TRS2067

スプライスキット(つなぎ金具)

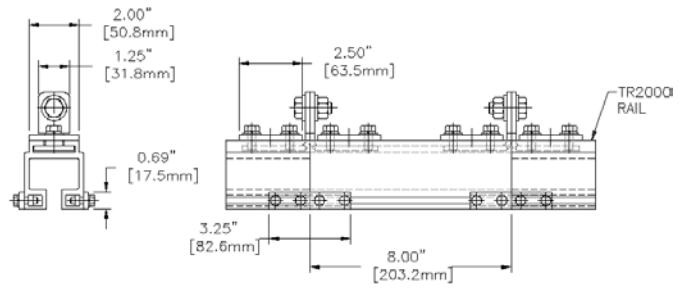
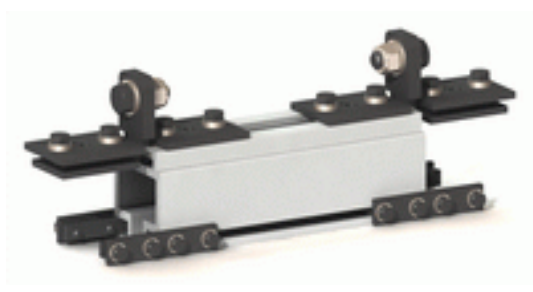


2インチレール専用
当社オリジナル品

製品重量:0.8kg

TRA2449

点検ゲート

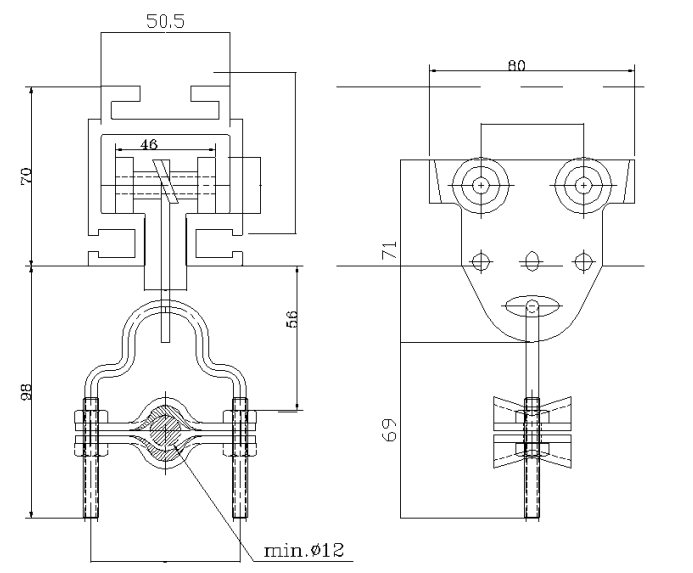


2インチ用

製品重量:2.5kg

THT2018

ホーストローリー

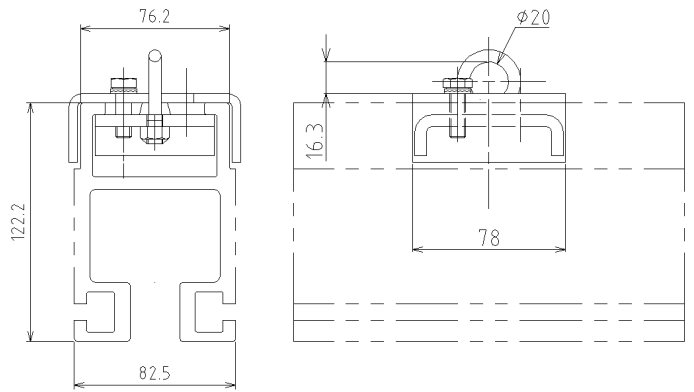
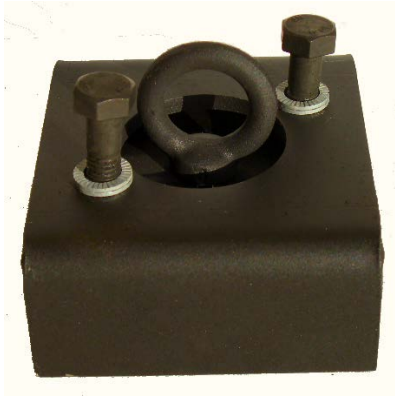


2インチレール専用
当社オリジナル品

製品重量:0.3kg

MRMA4444

クレーンアイ(落下防止金具)

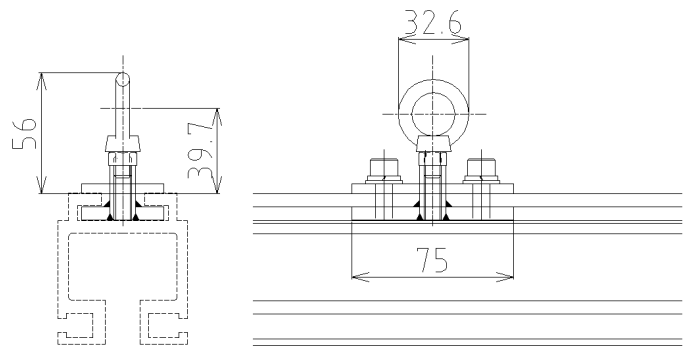


4インチ&8インチレール
当社オリジナル品

製品重量:0.8kg

TRA2069

クレーンアイ(落下防止金具)

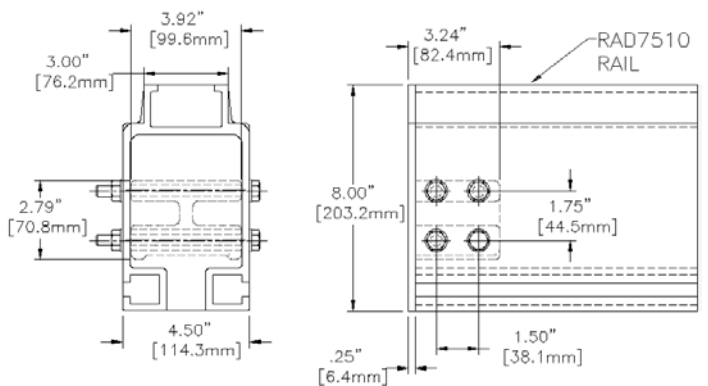


2インチレール専用
当社オリジナル品

製品重量:0.2kg

MRAA4804

エンドキャップ



8インチ用

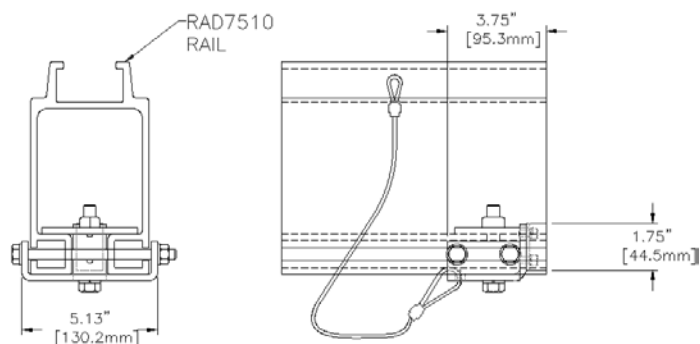
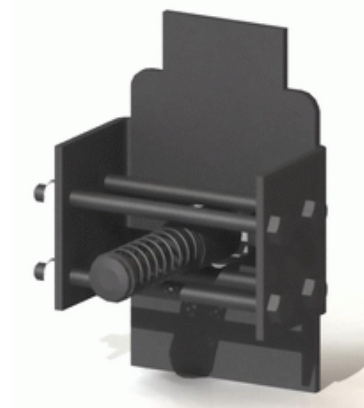
製品重量:1.2kg

*エンドキャップはメインのストッパーとして使用しないで下さい。
中間ストッパーと組み合わせてご使用願います。

MRAA7511**中間ストッパー**

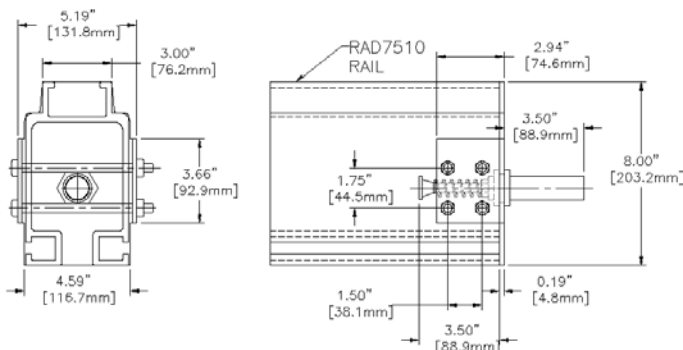
8インチ用

製品重量: 1.2kg

**MRAA4805****アブソーバ付エンドキャップ**

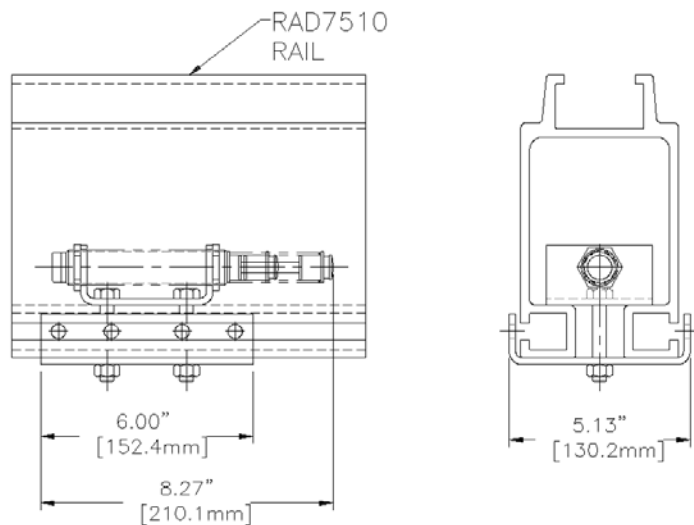
8インチ用

製品重量: 2.3kg

**MRAA7022****アブソーバ付中間ストッパー**

8インチ用

製品重量: 2.0kg



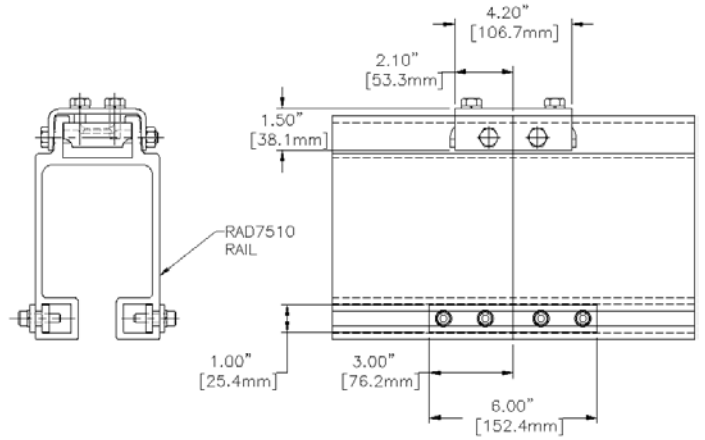
MRHA7503

スプライスキット(つなぎ金具)



8インチ用

製品重量:2.5kg

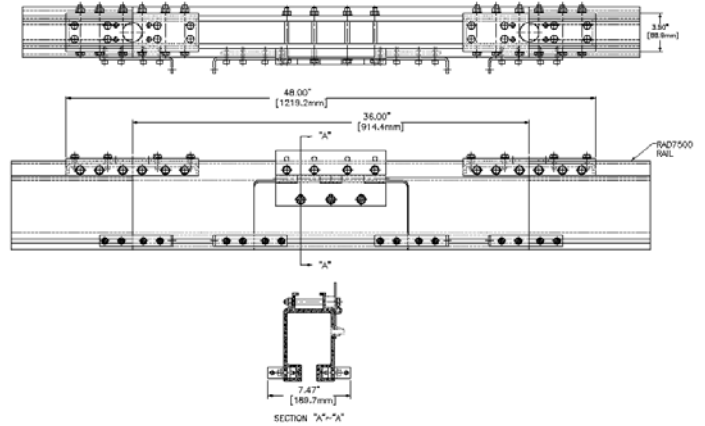
**MRAA7558**

点検ゲート



8インチ用

製品重量:29.3kg

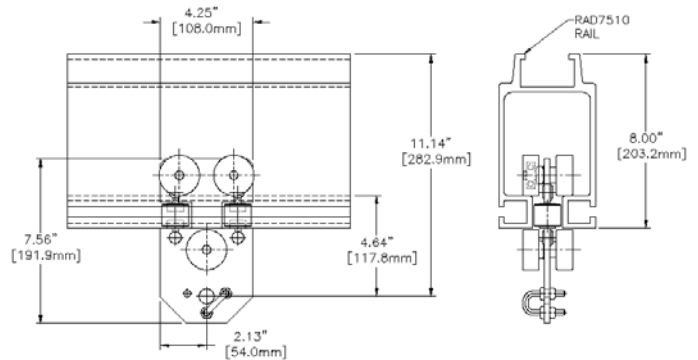
**MRMA4814**

ホーストローリ



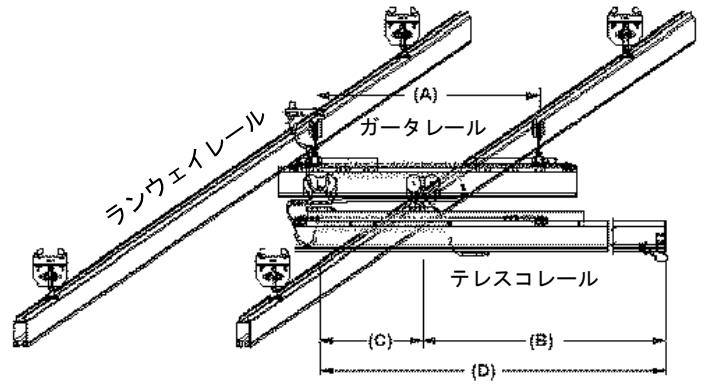
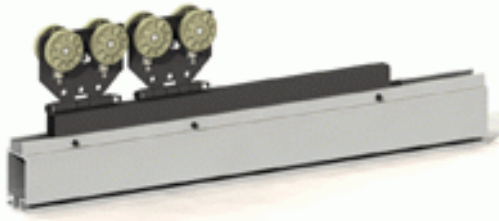
8インチ用

製品重量:1.1kg



MRES7522

テレスコープレール



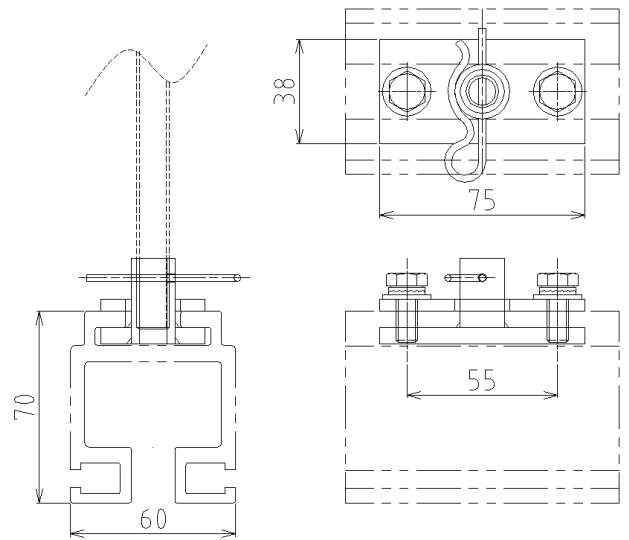
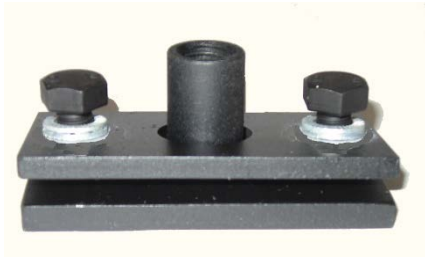
8インチ用

製品重量:

* 上記の(A)~(D)の寸法及び耐荷重をお知らせ下さい。
弊社にて設計致します。

TRH2026

ハンガーアダプタ



2インチレール専用
当社オリジナル品

Rピン付
* 必ずRピンを取付願います

製品重量:0.2kg

* 寸切りボルトは含みません。M12(12T程度)を使用願います。

カーブレールセクション



カーブレールには専用のトロリー、ハンガーが必要です。
都度、弊社までお問い合わせ下さい。

第4部 保守・点検

- 4-1. 使用環境
- (1) 屋内であること。
 - (2) 爆発・腐食性の環境でないこと。
 - (3) 高温部（40℃以上）又は低温部（-10℃以下）でないこと。
 - (4) レールを吊り下げる形鋼の強度が十分であること。
 - (5) 可動範囲に干渉物が無いこと。
- 4-2. 設置前
- (1) 各部品の数量は良いか、破損が無い確認して下さい。
 - (2) 設置先のルールに乗っ取って施工をお願いいたします。
 - (3) レール内部に異物が無いか、確認して下さい。
- 4-3. 設置後
- (1) 移動がスムーズですか。走行レールの高低差があると、操作が重くなったり、一定方向に流れることがあります。
 - (2) レール連結部に段差はありませんか。
 - (3) ボルト等の締め忘れはありませんか。
 - (4) 落下防止ワイヤーは取付してありますか。
- 4-4. 日常点検
- (1) 移動がスムーズにできますか。
 - (2) ボルトの緩み、部品の破損はありませんか。
 - (3) ボルト等の締め忘れはありませんか。
 - (4) 落下防止ワイヤーは取付してありますか。



禁止

1. 吊り荷の下に入らないで下さい。
2. 耐荷重を超えた重量を吊らないで下さい。
3. 故意にレールをぶついたり、吊り荷にぶら下がったりしないで下さい。
4. 損傷を見つけた場合や異常に動作が重くなった時は作業を中止して下さい。
* 弊社サービスに連絡をお願いいたします。

連絡先： シンテック株式会社 営業2部
愛知県安城市東別所町応42番地 〒446-0013
TEL (0566)76-5368 FAX (0566)76-5268

4-4. トラブルと対策

内 容	原 因	対 策
吊り荷の移動が重い	レールの水平が出ていない	ハンガー又はアイビームにて高さ調整する
レールが自走する	レールの連結部に段差がある	接合部を合わせてボルトを締め直す
	トロリーローラーの偏摩耗	トロリーの交換
	トロリー用ローラーベアリング破損	トロリーの交換
ハンガーの動きが重い	ロッドボールの損傷	樹脂製ボールカバー取替

4-5. 締め付けトルク値

Knightレールシステムを設置及びメンテナンスする際には、下記のトルク値にて締め付けを行って下さい。ただし、ロックナットやナイロンナットを使用している部分は、締め残りの無いようにご注意下さい。

ボルト ネジの 呼び 径	締め付けトルク N・m	
	10T,11T 標準トルク値	シンテック 規定トルク値
M4	2.94	4
M5	7.056	8
M6	11.76	15
M8	28.42	30
M10	56.84	80
M12	98	100
(M14)	161.7	180
M16	254.8	260
(M18)	352.8	360
M20	500	550
(M22)	657	700



上記の値より、お客様の規定のほうが厳しい場合、お客様御指定の値を優先させて下さい。

4-6. 定期点検

安全にご使用いただくために、是非定期点検をお勧め致します。

Knightアルミレールシステムは安全対策に優れたシステムですが、経年劣化や使用環境により、様々な問題が発生する可能性があります。

点検リスト（付録）を参考に点検を実施して下さい。

また、弊社でも点検を行うことができます。

詳しくは弊社サービスにご連絡いただければ、対応をさせていただきます。

第5部 保証について

Knightレールシステムの保証期間は、ご購入後、一年間です。

不具合が発生した部品について、弊社に送付いただければ、発生内容をお聞きした上で交換させていただきます。以下の場合には保証の対象外になりますので、ご注意ください。

1. 故意に破損した場合。
2. お客様による設置時の破損。
3. 規定重量以上にてご使用の場合。

不明な点は、お気軽に弊社サービスにお問い合わせ下さい。

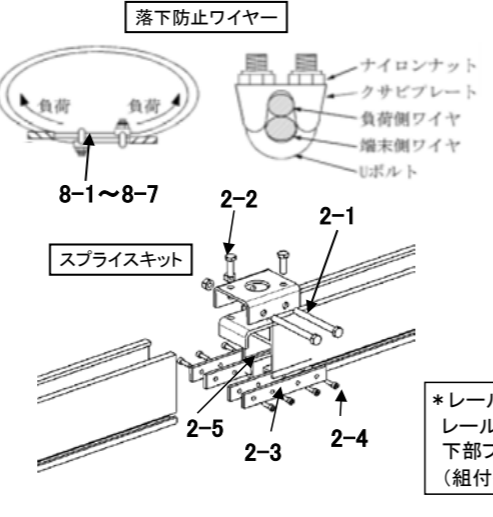
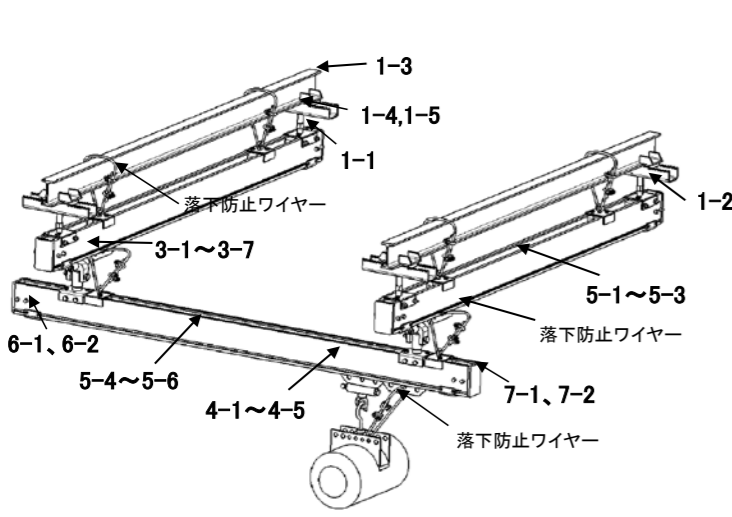
Knight アルミレールシステム 点検表

工場名	
点検場所(装置名)	
機番(レールNo.)	

管理部署	
御担当者	
御確認署名	

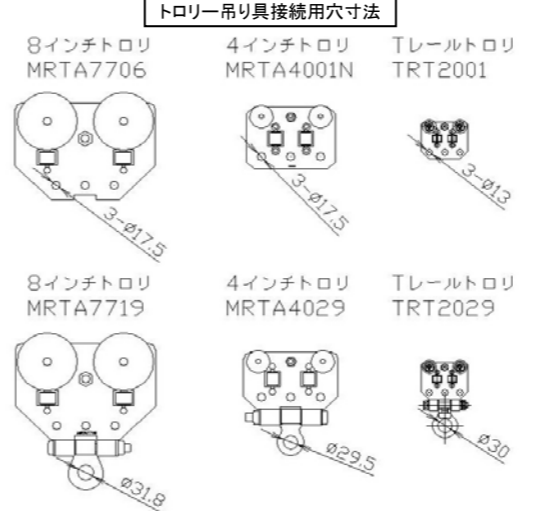
①点検年月日	①処置年月日	②点検年月日	②処置年月日
年 月 日	年 月 日	年 月 日	年 月 日
メーカー(点検者)	メーカー(処置者)	メーカー(点検者)	メーカー(処置者)
()	()	()	()

No.	部位	チェックポイント	状態	使用数量	チェック方法	コメント	判定	処置内容	判定	処置内容	
1-1	ハンガー	レール貫通ボルト	通しボルトが緩んでいないか		締付工具		OK・NG ()		OK・NG ()		
1-2		レール挟込ボルト	ボルトの緩みはないか		締付工具		OK・NG ()		OK・NG ()		
1-3		上部H鋼挟込ボルト	ボルトの緩みはないか		締付工具		OK・NG ()		OK・NG ()		
1-4		回り止めピン	回り止めピンはついているか		目視		OK・NG ()		OK・NG ()		
1-5		自在ジョイント	受け部の摩耗、取付状態に異常は無い		目視	TRH2036上部、TRH4036、TRH4039他は上下部を確認。TRH2082、TRH4082はヒンジ部確認	OK・NG ()		OK・NG ()		
2-1	スプライスキット(連結部)	上部レール連結ボルト	ボルトの緩みはないか		締付工具		OK・NG ()		OK・NG ()		
2-2		レール挟込ボルト	ボルトの緩みはないか		締付工具		OK・NG ()		OK・NG ()		
2-3		下部連結プレート	クラック(ひび割れ)はないか		目視		OK・NG ()		OK・NG ()		
2-4		下部レール連結ボルト	ボルトの緩みはないか		締付工具		OK・NG ()		OK・NG ()		
2-5		連結部	ローラーの走行に支障をきたすような段差が無い		感触・目視		OK・NG ()		OK・NG ()		
3-1	エンドトラック	ホイール	ホイールの摩耗(許容範囲 外径=-2mm)		計測	正規寸法 8インチ=φ119、4インチ=φ47、2インチ=φ30 (エンドキャップを外して計測する)	OK・NG ()		OK・NG ()		
3-2		サイドローラー	ローラの摩耗(許容範囲 外径=-2mm)		計測	正規寸法 8インチ=φ31.75、4インチ=φ24、2インチ=φ15 (エンドキャップを外して計測する)	OK・NG ()		OK・NG ()		
3-3		レール貫通ボルト	通しボルトが緩んでいないか		締付工具		OK・NG ()		OK・NG ()		
3-4		レール挟込ボルト	ボルトの緩みはないか		締付工具		OK・NG ()		OK・NG ()		
3-5		各部品	変形、破損はないか		目視		OK・NG ()		OK・NG ()		
3-6		自在ジョイント	受け部の摩耗、取付状態に異常は無い		目視		OK・NG ()		OK・NG ()		
4-1	トロリー	ホイール	ホイールの摩耗(許容範囲 外径=-2mm)		計測	正規寸法 8インチ=φ119、4インチ=φ47、2インチ=φ30 (エンドキャップを外して計測する)	OK・NG ()		OK・NG ()		
4-2		サイドローラー	ローラの摩耗(許容範囲 外径=-2mm)		計測	正規寸法 8インチ=φ31.75、4インチ=φ24、2インチ=φ15 (エンドキャップを外して計測する)	OK・NG ()		OK・NG ()		
4-3		ボルト	各締め付けボルトの緩みはないか		締付工具		OK・NG ()		OK・NG ()		
4-4		各部品	変形、破損はないか		目視		OK・NG ()		OK・NG ()		
4-5		吊り具接続用穴	穴の摩耗、変形はないか		計測	下図吊り下げ穴参照(正規寸法+2mmにて取替要)	OK・NG ()		OK・NG ()		
5-1	レール	ランウェイ(走行)レール	レールの歪み、変形、破損はないか		目視・計測		OK・NG ()		OK・NG ()		
5-2		ランウェイ(走行)レール	走行面は摩耗状態に問題はないか		感触・目視		OK・NG ()		OK・NG ()		
5-3		ランウェイ(走行)レール	走行面に異物はないか		目視		OK・NG ()		OK・NG ()		
5-4		ブリッジ(横行)レール	レールの歪み、変形、破損はないか		計測		OK・NG ()		OK・NG ()		
5-5		ブリッジ(横行)レール	走行面は摩耗状態に問題はないか		感触・目視		OK・NG ()		OK・NG ()		
5-6		ブリッジ(横行)レール	走行面に異物はないか		目視		OK・NG ()		OK・NG ()		
6-1	中間ストッパー	取付用ボルト	ボルトの緩みはないか		締付工具	変形・締め過ぎ注意	OK・NG ()		OK・NG ()		
6-2		ストッパー用ゴム	ゴムに劣化やヒビが入っていないか		目視	*アプソーパー付ストッパーの場合、ダンパーの動作に問題が無い	OK・NG ()		OK・NG ()		
7-1	エンドストッパー	レール貫通ボルト	通しボルトが緩んでいないか		締付工具	変形・締め過ぎ注意	OK・NG ()		OK・NG ()		
7-2		ストッパー用ゴム	ゴムに劣化やヒビが入っていないか		目視		OK・NG ()		OK・NG ()		
8-1		落下防止用ワイヤー	ワイヤーの状態	ワイヤーの解れはないか		目視		OK・NG ()		OK・NG ()	
8-2			固定状態	ワイヤークリップ用ナットの緩みはないか		締付工具	ナイロンナットもしくはWナットになっているか	OK・NG ()		OK・NG ()	
8-3			ワイヤークリップ	ワイヤークリップは2個以上ついているか		目視		OK・NG ()		OK・NG ()	
8-4			ワイヤークリップ	ワイヤークリップは負荷側にかかっているか		目視		OK・NG ()		OK・NG ()	
8-5			落下防止金具	ボルトの緩み、ひび割れ等はないか		締付工具・目視	下図落下防止ワイヤー参照	OK・NG ()		OK・NG ()	
8-6	ワイヤー長さ	ワイヤーの長さは適度な余裕があるか		目視	*ワイヤーの張りすぎが無い(20~30mm程度の余裕推奨)	OK・NG ()		OK・NG ()			
8-7	規格	ワイヤーはφ6以上か		目視	*ワイヤーはJIS G3525、クリップはB 2809以上の強度を使用	OK・NG ()		OK・NG ()			
9-1	システム全体	異音等	操作し、ガタつき、異音はないか		目視		OK・NG ()		OK・NG ()		
9-2		付属品	ホース、ケーブルローラの破損・摩耗はないか		目視		OK・NG ()		OK・NG ()		
9-3		安全ルール	レール両端に補助ワイヤーがあるか		目視		OK・NG ()		OK・NG ()		



規格	トルク値
M5	8
M6	15
M8	30
M10	80
M12	100
M16	260
M20	550

*レール連結部再組付時の注意
レールに段差を付けない為に、必ず下部プレートから締めつける事。
(組付後に段差が無い事を確認する)



【判定基準】
NGの場合、以下の判定基準により、ランク()内に記入の事。
Aランク → 危険な状態: 使用禁止、即時処置が必要
Bランク → 異常あり: 1ヶ月以内に修理・交換が必要
Cランク → 問題あり: 次回点検時まで修理・交換が必要
その他 → 部分的な問題点、上記に属さない問題点: コメント欄に記入

【点検要領】
(A) 調整式ハンガー点検時には、異常の無い事を確認後、グリースの塗布をお願いします。
(B) レール内部、トロリーに潤滑油等を塗布しないで下さい。
(C) 走行レールと横行レールにおいて、中間ストッパーへの衝撃度を確認して下さい。毎時、中間ストッパーへ衝撃がかかる場合は、破損の恐れがあります。その際、項目9-1等に注意書きを行い、客先に衝撃対策をお勧め願います。
(D) 項目5-1、5-4「レールの歪み」は1/450以下が基準です。各レール端同士のレベルを計測し、確認して下さい。
(E) 各ボルトは点検後、増し締めを行って下さい。(締め付けトルクは左表の数値を確認して下さい)
* 締め付け後、チェックマークを現状とは異なる色で入れて下さい。
(チェックマーク色をコメント欄に記入して下さい)

改訂 Ver2.3 2021.09.27



Knightレールシステム日本総代理店



シンテック株式会社

愛知県安城市東別所町応 4 2 番地 〒446-0013

TEL (0566)76-5368 (代) FAX (0566)76-5269